

تاریخ دریافت: ۱۳۹۵/۰۸/۱۰

تاریخ پذیرش: ۱۳۹۵/۱۰/۱۶

بررسی تأثیر بعد پیکره‌بندی مجدد منابع داخلی از قابلیت‌های پویا بر عملکرد کسب و کارها

علی مبینی دهکردی^۱ - محبوبه وهابی ایبانه^۲ - بیتا باغستانی^۳

چکیده

پیش کسب برتری رقابتی و دستیابی به عملکرد مطلوب از سوی شرکتها و صنایع در شرایط رقابتی و پویای قابلیت پویا، امروز، به دلیل نرخ بالای تغییرات محیط عملیاتی، ساختاری و فناوری ها از مهمترین چالش‌های بر منابع، به ما در روی مدیران است که برای غلبه بر آنها نظریه‌ها و دیدگاه‌های جدیدی مطرح شده است. بتی یاری می‌رساند. در یکی از دیدگاه‌هایی است که طی حدود دو دهه اخیر به عنوان مکمل دیدگاه مبتنی بعد پیکره بندی مجدد منابع از درک چگونگی توسعه منابع یک سازمان در طول زمان و نحوه حفظ برتری رقابتی های ساختمانی داشته باشد ارائه شده پژوهش حاضر، مدلی مفهومی مرتبط با مهمترین قابلیت‌هایی که در شرکت ساختمانی در نرم افزار پی ال اس قابلیت‌های پویا می‌تواند تأثیر بسزایی بر بهبود عملکرد شرکت به روش مدل‌سازی معادلات ساختاری مبتنی بر است. مدل پژوهش به وسیله داده‌های جمع‌آوری شده از ۹۷ حاکم از آن است که تأثیر گذارترین مولفه در بعد پیکره مورد تجزیه و تحلیل قرار گرفت. نتایج تحلیل که های پویا به منظور بهبود عملکرد شرکت‌های ساختمانی، قابلیت رویکرد حداقل مربعات جزیی صورت گرفته دگیری می‌باشد. بندی مجدد منابع داخلی از قابلیت‌ها

،ننماتواژگان کلیدی: قابلیت پویا قابلیت یادگیری قابلیت یکپارچگی قابلیت پیکره بندی شرکت‌های ساخ

عملکرد.

۱. دانشیار، دانشکده کارآفرینی دانشگاه تهران. نویسنده مسئول: (mobini@iies.ac.ir)

۲. کارشناس ارشد، دانشکده کارآفرینی دانشگاه تهران.

۳. کارشناس ارشد کارآفرینی فناورانه دانشکده کارآفرینی دانشگاه تهران.

۱- مقدمه

نگاهی ژرف به جهان پیرامون این حقیقت را آشکار می کند که جهان امروز بسیار متفاوت از گذشته است و نرخ سریع تغییرات تکنولوژیکی، چرخه های حیات کوتاه مدت تولید و رقابت جهانی شدید، به سرعت به محیط رقابتی شرکتها منتقل شده است. یکی از صنایعی که دارای ماهیتی پویاست و در عین حال فرصت های بالقوه بسیاری پیرامون آن وجود دارد صنعت ساختمان می باشد (چان و چان، ۲۰۰۴)؛ که در دهه های گذشته، اغلب کشورهای در حال توسعه، اهمیت آن را به عنوان عامل اصلی رشد اقتصادی نادیده می گرفتند، اما امروزه محققان پی برده اند که صنعت ساختمان و مسکن یکی از مهمترین صنایع در اقتصاد های مدرن به شمار می آید و به عنوان موتور محرکه ای برای رشد و توسعه اقتصادی کشورها به کار گرفته می شود (نقشه راه صنعتی سازی ساختمان و مسکن، ۱۳۸۹؛ وانگ، ۲۰۱۰: ۲۵۶). از این رو چالش اساسی اکثر مدیران شرکتهای فعال در این صنعت که دارای ماهیتی پویاست و محیط عملیاتی، ساختارهای آن و فناوری های به کارگیری در ساخت و ساز و ویژگی های محصولاتش با سرعت فزاینده ای در حال تغییر است، مجهز شدن به قابلیت هایی است که بتوانند از طریق بازآرایی مجدد منابع موجود و در دسترس داخلی به عملکردی مطلوب دست یابند. لذا مسئله اساسی در این پژوهش ارزیابی تاثیر گذاری قابلیت های پویا در بعد پیکره بندی مجدد منابع داخلی به عنوان مکمل دیدگاه مبتنی بر منابع در دستیابی به بهترین عملکرد می باشد.

از آنجایی که مطالعات انجام شده در مفهوم سازی قابلیت های پویا محدود به مباحث نظری و تجربی می باشد این مقاله با هدف تبیین مفهوم قابلیت های پویا و ابعاد آن و بررسی نحوه تاثیر گذاری بعد پیکره بندی مجدد منابع داخلی بر عملکرد شرکتهای ساختمانی در چهار بخش ارائه شده است. در بخش اول با مروری مختصر بر تعاریف نظری، چارچوب مفهومی و پیشینه تحقیق، مدل مفهومی پژوهش ارائه شده است. در بخش های بعدی پس از معرفی روش انجام پژوهش به تحلیل یافته های تحقیق پرداخته شده است و در نهایت در بخش چهارم نتیجه گیری مباحث و پیشنهادات جهت تحقیقات آتی صورت گرفته است.

۲- مبانی نظری پژوهش

۲-۱- قابلیت‌های پویا

حوزه مدیریت استراتژیک به شکل گسترده‌ای با چگونگی ایجاد و حفظ برتری رقابتی توسط سازمانها در ارتباط است. بر اساس دیدگاه مبتنی بر منابع^۱، منابع ارزشمند^۲، کمیاب^۳، غیر قابل تقلید^۴ و غیر قابل جایگزینی^۵، منشا برتری رقابتی هستند (بارنی، ۲۰۰۰). دیدگاه مبتنی بر منابع بر این اصل استوار است که کل منابع سازمان نا همگن اند و این ناهمگنی می‌تواند در طول زمان ادامه داشته باشد. پس به معنای معمول کلمه دیدگاهی ایستاست. این دیدگاه به طور مشخص، نحوه ایجاد منابع ارزشمند آینده و چگونگی ذخیره و تجدید منابع موجود VRIN^۶ در محیط متغیر را مشخص نمی‌کند؛ این امر، موضوع رویکرد قابلیت‌های پویاست. این رویکرد که توسعه یافته دیدگاه مبتنی بر منابع می‌باشد به ما در درک چگونگی توسعه منابع یک سازمان در طول زمان و نحوه حفظ برتری رقابتی یاری می‌رساند.

چشم انداز قابلیت‌های پویا بر ظرفیت سازمانها در مواجهه با تغییرات محیطی سریع، جهت خلق منابع جدید به منظور تجدید یا تغییر در ترکیب منابع، متمرکز است و بر نقش گروه مدیران عالی و عقاید آنها در توسعه قابلیت‌های پویا، تاکید دارد.

هرچند مفهوم نظری قابلیت‌های پویا قدمتی در حدود دو دهه دارد، ولی از نظر کاربردی در چند سال اخیر مورد توجه قرار گرفته است و دیدگاههای متفاوتی در این خصوص وجود دارد. مادسن (۲۰۱۰) بیان می‌کند محققین از سه منظر واژه قابلیت‌های پویا را تعریف می‌کنند:

۱. با تمرکز بر نتایج و پیامد‌های آن (نلسون و وینتر، ۲۰۰۰؛ گریفیت و هاروی، ۲۰۰۱).
۲. با تمرکز بر شرایط بیرونی شرکت یا سازمان (تیس و همکاران، ۱۹۹۷؛ ایزنهارت و مارتین، ۲۰۰۰).

-
1. Resource base view
 2. Vauable
 3. Rare
 4. In-imitability
 5. In-substitutable
 6. Vauable, Rare, In-imitability, In-substitutable

۳. با تمرکز بر قابلیت ها و فعالیت هایی که موجب پویایی شرکت می شود (زولو و وینتر، ۲۰۰۲؛ وینتر، ۲۰۰۳؛ زهرا و همکاران، ۲۰۰۶).

بر این اساس منتخبی از تعاریف ارائه شده توسط محققان در غالب سه رویکرد کلی در جدول ۱ شناسایی و ارائه شده است:

جدول ۱. تعاریف اصلی قابلیت پویا (مادسن، ۲۰۱۰)

تعریف	محقق
(۱) تعاریف متمرکز بر نتایج قابلیت های پویا	
خلق ترکیبی از منابع که به سختی قابل تقلید باشد، شامل هماهنگی روابط درونی سازمان در یک بستر جهانی که برای بنگاه ایجاد برتری رقابتی می کند.	گریفیت و هاروی Griffith & Harvey (2001)
یک شرکت بزرگ قدرت رقابتی خود را از قابلیت ها می گیرد و از این طریق می تواند جایگاه پیشرو خود را بصورت پایدار در طی زمان حفظ کند. " این تعریف شباهت زیادی به مفهوم قابلیت های پویای تیس و همکاران (۱۹۹۷) دارد.	دوسی، نلسون و وینتر Dosi, Nelson & Winter (2000)
(۲) تعاریف متمرکز بر شرایط محیط خارجی	
یک منبع جدید تر برای برتری رقابتی در برنامه ریزی بنگاهها برای درگیر شدن با تغییرات محیطی.	لی و همکاران Lee et al.(2002)
جهت گیری رفتار پایدار سازمان در یکپارچه سازی، صورت بندی مجدد، تجدید و بازسازی منابع و قابلیت های خود از همه مهمتر بهبود و نوسازی قابلیت های مرکزی در پاسخ به محیط متغیر برای نائل شدن به برتری رقابتی پایدار.	وانگ و احمد Wang & Ahmad (2007)
(۳) تعاریف متمرکز بر فعالیت ها و توانایی هایی که موجب پویایی سازمان می شوند.	
توانایی پیکربندی مجدد منابع و رویه های شرکت بر اساس رفتار و سبک مفروض آن ظرفیتی از یک بنگاه که به صورت هدفمند پایه منابع خود را خلق، گسترش و بهبود می دهد.	زهرا و همکاران Zahra et al (2006)
جهت گیری رفتار پایدار سازمان در یکپارچه سازی، صورت بندی مجدد، تجدید و بازسازی منابع و قابلیت های خود از همه مهمتر بهبود و نوسازی قابلیت های مرکزی در پاسخ به محیط متغیر برای نائل شدن به برتری رقابتی پایدار.	وانگ و احمد Wang & Ahmad (2007)
توانمندی های پویا، بیانگر پتانسیل شرکت در حل سیستماتیک مسائل است که به وسیله ی تمایل آن در درک فرصت ها و تهدیدات شکل می گیرد و هدف آن اتخاذ تصمیمات به موقع و مبتنی بر بازار و نیز ایجاد تغییر در پایه منابع شرکت است.	بارتو Barreto(2010)
قابلیت های پویا عبارتند از توانایی های اکتسابی که شرکت را قادر به یکپارچه سازی، خلق/توسعه و پیکربندی مجدد منابع داخلی و خارجی و قابلیت های معمولی شرکت می سازند، به روشی که از نظر تصمیم گیرندگان اصلی شرکت مناسب فرض می شود.	مادسن (2010) Madsen

این تعاریف نشان می‌دهند که قابلیت‌های پویا در مفهوم کلی فرآیندهای سازمانی هستند و نقش آنها تغییر منابع اساسی سازمان است. همچنین این تعاریف به ما نشان می‌دهند که قابلیت‌های پویا چه چیزهایی نیستند. وینتر^۱ (۲۰۰۳)، شریاگ و ابرال^۲ (۲۰۰۷)، تاکید می‌کنند که قابلیت‌های پویا راه حلی فی البداهه یا یک واکنش خود به خودی نیستند. قابلیت‌های پویا باید شامل تعدادی عناصر الگوبندی شده باشند، یعنی تکرار پذیر باشند. زولو و وینتر^۳ (۲۰۰۲) نیز به این نکته اشاره دارند که قابلیت‌های پویا پایدارند و سازمانی که به شیوه‌های خلاقانه اما به صورت گسسته با مجموعه ای از بحران‌ها سازگار می‌شود، قابلیت‌های پویا را به کار می‌گیرد. همچنین تعاریف دیگر آشکارا نشان می‌دهند که استفاده از قابلیت‌های پویا نیازمند عزم راسخ و اندیشه و تدبیر بوده و با تغییر استراتژیک در ارتباط است، اما با یکدیگر مترادف نیستند. بحث در مورد یک نوع از تغییر است؛ تغییر هدفمند منابع اساسی.

بر اساس سومین رویکرد مطرح شده در تعاریف، مادسن (۲۰۱۰)، تعریفی جامع از قابلیت‌های پویا بدین شکل ارائه داده است:

”قابلیت‌های پویا، قابلیت‌های اکتسابی هستند که شرکت را قادر به یکپارچگی، ایجاد، توسعه، ساخت و پیکره‌بندی مجدد منابع و قابلیت‌های داخلی و خارجی به نحوی که تصمیم‌گیرندگان اصلی آن را مناسب می‌دانند، می‌نماید.”

۲-۲- چارچوب مفهومی قابلیت‌های پویا

بطور کلی دو رهیافت در ادبیات برای مفهوم پردازی قابلیت‌های پویا وجود دارد. اولین رهیافت قابلیت‌های پویا را فرآیند تکاملی معرفی می‌کند که شامل سه مرحله می‌باشد: (۱) جستجو (تغییرپذیری)، (۲) انتخاب (ارزیابی) و (۳) رویه سازی (نگهداری/تصویب). (زولو و وینتر، ۲۰۰۳؛ زوت، ۲۰۰۳)

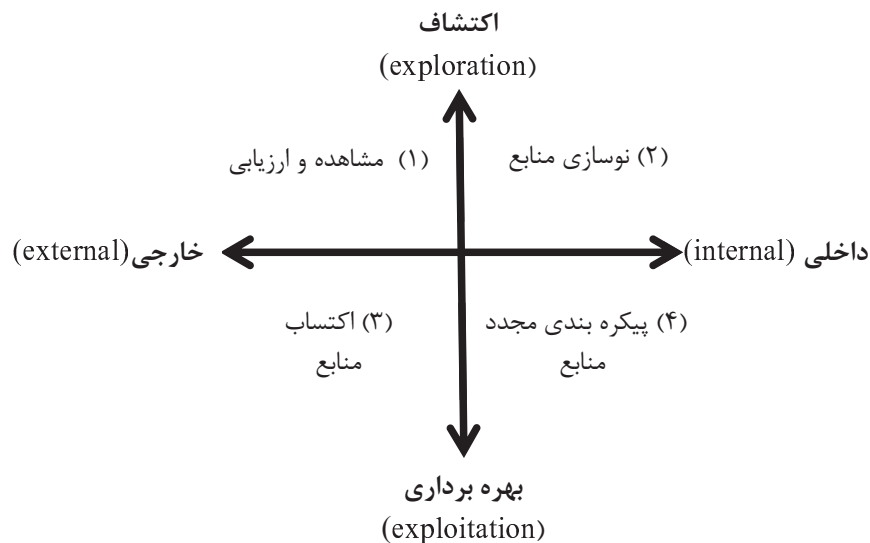
رهیافت دوم قابلیت‌های پویا را بعنوان فرآیندها و مکانیزم‌های سازمانی معرفی می‌کند که به خلق، یکپارچه سازی، پیکره بندی مجدد، سازماندهی مجدد و رها سازی منابع داخلی و خارجی در پاسخ به تغییرات محیطی می‌پردازند. (تیس، ۱۹۹۷؛ ایزنهارت و مارتین، ۲۰۰۰).

1. Winter
2. Schreyogg & Kliesch-eberl
3. Zollo & Winter

تیس و همکاران (۱۹۹۷) سه فرآیند کلیدی سازمانی و رهبری که برای قابلیت های پویا ضروری هستند را شامل: (۱) هماهنگی و یکپارچه سازی اقدامات داخلی و خارجی، (۲) یادگیری بعنوان فرآیندی اجتماعی و جمعی و (۳) پیکره بندی و ساختاردهی مجدد منابع بر اساس مشاهده و بررسی محیط بازار و محیط تکنولوژیکی دانسته اند. در توسعه این مبحث ایزنهارت و مارتین (۲۰۰۰) نیز به دسته بندی قابلیت های پویا در سه گروه پرداخته اند که عبارتند از: (۱) قابلیت های پویایی که به یکپارچه سازی منابع می پردازند، (۲) قابلیت های پویایی که به پیکره بندی مجدد منابع داخلی متمرکز هستند و (۳) قابلیت های پویایی که به اکتساب و رها سازی منابع می پردازند.

هر دو این رهیافت ها بیان می کنند که شرکت ها تحت فرآیند های نوسازی و توسعه قرار می گیرند. با این حال شرکت ها همیشه با این معضل روبرو هستند که تا چه حد شدت تمرکز خود را بر روی عملیات فعلی و یا اقدامات توسعه ای قرار دهند.

بر اساس این دو رهیافت از قابلیت های پویا می توان دریافت که خلق و توسعه قابلیت های پویا در دو بعد اصلی صورت می گیرد. بعد اول عبارتست از فرآیند ایجاد تعادل بین فعالیت های فعلی و آینده شرکت. این بعد، جستجوی احتمالات جدید را در مقابل بهره برداری از منابع فعلی قرار می دهد. بعد دوم به نحوه اجرای این فرآیند اشاره دارد که می تواند جهت گیری داخلی و یا خارجی داشته باشد. همانطور که در شکل ۱ مشاهده می شود می توان چهار نوع کلی قابلیت های پویا را در تقاطع این دو بعد اصلی جایگذاری نمود. قسمت (۱) با بعد اکتشاف و با جهت گیری خارجی در ارتباط است، قسمت (۲) نیز با اکتشاف سروکار دارد ولی جهت گیری داخلی دارد بعبارتی می توان آن را نوسازی داخلی منابع معرفی کرد. در قسمت (۳) و (۴) قابلیت های پویایی قرار می گیرند که با بهره برداری از منابع شرکت در ارتباط اند. قسمت (۳) به اکتساب منابع خارجی تعلق دارد و پیکره بندی مجدد منابع داخلی در قسمت (۴) قرار می گیرد (مادسن، ۲۰۱۰).



شکل ۱. ابعاد و انواع کلی قابلیت های پویا (مادسن، ۲۰۱۰)

با نگاهی تحلیلی به چارچوب فوق می‌توان دریافت که قابلیت های پویا پدیده ای چند وجهی بوده و شامل چهار دسته مفهومی کاملا متفاوت می باشد. به طوریکه انواع مختلف قابلیت های پویا به روشهای متفاوت و بسته به شرایطی که شرکت در هر زمان در آن قرار دارد به کار گرفته می شود.

در چارچوب مفهومی ارائه شده توسط مادسن، بدلیل اهمیت بعد پیکره بندی مجدد منابع داخلی به تفصیل به بررسی این بعد و قابلیت های مرتبط با آن به عنوان متغیر اصلی تحقیق پرداخته شده است. از آنجایی که مدل ارائه شده تا کنون به عنوان مدلی نظری مطرح بوده و به صورت تجربی مورد آزمون قرار نگرفته است، در این پژوهش سعی بر آن است تا یکی از مهمترین ابعاد این مدل به صورت تجربی در شرکتهای ساختمانی فعال در صنعت ساختمان مورد بررسی قرار گرفته و نتایج یافته ها به صورت تحلیلی ارائه شود. این مدل دارای چهار بعد کلی می باشد که به ترتیب زیر شرح داده شده اند:

۲-۲-۱- مشاهده و ارزیابی خارجی

مشاهده و ارزیابی خارجی به عنوان اولین بعد، شامل قابلیت های پویایی است که با دیده بانی محیط، ایجاد محرک های ایده های جدید، کشف احتمالات جدید و ارزیابی آنها در ارتباط هستند. سنجش پتانسیل ایده های جدید محور همه فعالیت های نوآورانه و کارآفرینانه می باشد (استیونسون و جاریلو^۱، ۱۹۹۰). در واقع ایده جدید چیزی است که می تواند به احتمالی بیانجامد که می توان آن را ارزیابی کرده و به تدریج مورد بهره برداری قرار داد (شین و ونکاترمن^۲، ۲۰۰۰). بدین منظور شرکتها باید توانایی ارزیابی محیط پیرامون برای توسعه مداوم ایده های جدید و فرصت های کسب و کار را داشته باشد.

۲-۲-۲- نوسازی منابع داخلی

نوسازی منابع داخلی به عنوان دومین بعد، شامل قابلیت های پویایی است که به یکپارچه سازی منابع جدید در پیکره های اثربخش و اصلی منابع می پردازند. زمانی که منابع معرفی، ترکیب و اصلاح می شوند توانایی بهبود و انطباق یک ایده کسب و کار اهمیت پیدا کرده و مزایای برجسته ای بدنبال دارد (ایزنهارت و برون^۳، ۱۹۹۹).

۲-۲-۳- اکتساب منابع خارجی

اکتساب منابع خارجی به عنوان سومین بعد، شامل قابلیت های پویایی است که به اکتساب یا مرتبط سازی شرکت به منابع خارجی می پردازد. بدین ترتیب می توان منابع را از طریق قراردادهای و ارتباطات خارجی بدست آورده و با تجمیع سرمایه در شرکت، زمان زیادی را در بازارهای پویا به خود اختصاص داد. از سویی دیگر عدم توانمندی در دستیابی به منابع ریسک سرمایه گذاری بر روی منابع اشتباه و مورد سوء استفاده قرار گرفتن را افزایش می دهد. یک راه حل برای این چالش توسعه شرکای کاری شخصی برای دستیابی به منابع مکمل و همچنین کاهش ریسک فرصت گرایی و هزینه های انتقالات می باشد (هال^۴، ۱۹۹۳).

۲-۲-۴- پیکره بندی مجدد منابع داخلی

پیکره بندی مجدد منابع داخلی به عنوان چهارمین بعد، شامل قابلیت های پویایی است

1. Stevenson & Jarillo
2. Shane & Venkataraman
3. Eisenhardt & Brown
4. Hall

که به ساختاردهی و پیکره‌بندی مجدد منابع داخلی می‌پردازد. این امر شامل جستجو و پیاده‌سازی ایده‌ها برای ایجاد تغییر در شرکت می‌باشد. این مرحله از طریق فرآیند های تقلیدی و یا انطباقی صورت می‌گیرد که در آنها دانش جدید اکتسابی و انتخاب های توافقی برای بکارگیری در شرایط رقابتی جدید مورد دستکاری قرار گرفته و فرصت سازماندهی مجدد منابع شرکت و امکان تجربه ایده‌های جدید را فراهم می‌آورد (زولو و وینتر، ۲۰۰۲). بر این اساس مجموعه‌ای از قابلیت‌های شناسایی شده مرتبط با این بعد، مبتنی بر مرور پیشینه تحقیقات صورت گرفته مطابق جدول (۲) می‌باشد.

جدول ۲- قابلیت‌های مرتبط با بعد پیکره‌بندی مجدد منابع داخلی

منابع	مفاهیم و متغیرها
مادسن و همکاران (۲۰۰۷)، لین و وو (۲۰۱۴)	قابلیت یکپارچگی منابع داخلی
جیائو (۲۰۱۳)، لین و وو (۲۰۱۴)	قابلیت پیکره‌بندی مجدد
تیس و همکاران (۱۹۹۷)، لین و وو (۲۰۱۴)	قابلیت یادگیری (تکرار و آزمایش)

در ادامه به ارائه تعاریف قابلیت‌های مورد نیاز به منظور پیکره‌بندی مجدد منابع داخلی شرکت پرداخته خواهد شد:

جدول ۳- تعاریف انواع قابلیت‌های مورد نیاز برای پیکره‌بندی مجدد منابع داخلی شرکت (مک‌کنن، ۲۰۱۴)

منابع	تعاریف	قابلیت‌ها
امبورسینی و همکاران (۲۰۰۹)، بلیر و کوف (۲۰۰۳)، ایزنهارت و مارتین (۲۰۰۰)، ورونا و راواسی (۲۰۰۳)، زولو و وینتر (۲۰۰۲)	توانایی نهادن دانش جدید در قابلیت‌های عملیاتی جدید از طریق ایجاد یک فهم مشترک و ادراک جمعی	قابلیت یکپارچگی منابع داخلی
بومن و امبورسینی (۲۰۰۳)، ایزنهارت و مارتین (۲۰۰۰)، زهرا و جورج (۲۰۰۲)	قابلیت پیکره‌بندی پیوسته و هدفمند پایه منبع موجود که شرکت را قادر می‌سازد تا دانش موجود را تغییر و مورد بهره‌برداری قرار دهد.	قابلیت پیکره‌بندی مجدد
بومن و امبورسینی (۲۰۰۳)، رومه، زولو و برند (۲۰۱۰)، تیس و پیسانو (۱۹۹۴)، زولو و وینتر (۲۰۰۲)، زوت (۲۰۰۳)	قابلیتی که به شرکت اجازه دستیابی به قابلیت‌های جدید را از طریق فرآیند یادگیری می‌دهد.	قابلیت یادگیری (تکرار و آزمایش)

۲-۳- عملکرد شرکت و معیارهای آن

عملکرد را یک سازه چند بعدی می دانند که در بر گیرنده حوزه های مالی، عملیاتی و حوزه های مرتبط با مشتری می باشد. از طرفی دیگر عملکرد عبارتست از حصول نتایج خاص یا دستیابی به نتایج خاص از پیش تعیین شده، از طریق انجام اقداماتی خاص به طوری که مطابق با سیاست ها، رویه ها و شرایط محیط سازمانی باشد (بویاتسیز^۱، ۱۹۸۲). معیارهای سنجش عملکرد از دیدگاه محققان و با توجه به اهداف پژوهش آنها، متفاوت است؛ به عنوان نمونه، کالانتون و همکاران^۲ (۲۰۰۲) در مقاله خود معیارهایی از جمله بازگشت سرمایه، بازگشت دارایی و سودآوری را به عنوان معیارهای عملکرد شرکت در نظر گرفتند. چپو و همکاران^۳ (۲۰۰۸)، نیز معیارهایی همچون سودآوری و رشد فروش را به عنوان معیارهای عملکرد در پژوهش خود مورد تاکید قرار دادند. (چپو و همکاران^۳، ۲۰۰۸). ساروات افضل^۴ (۲۰۰۹)، نیز از متغیرهایی نظیر سهم بازار، رشد فروش، سودآوری، رضایتمندی مشتری و بازگشت سرمایه برای سنجش عملکرد استفاده کردند (افضل، ۲۰۰۹). همچنین برن و فرانکو سانتوس^۵ (۲۰۱۰)، عملکرد شرکت را به دو قسمت عملکرد مالی و غیر مالی تقسیم کردند و طی آن کیفیت، نوآوری و رضایت مندی مشتریان و کارکنان را به عنوان عملکرد غیر مالی شرکت و سودآوری، گردش مالی یا نقدینگی، رشد فروش و سهم بازار را به عنوان عملکرد مالی شرکت در نظر گرفتند. الن سایمون و همکاران^۶ (۲۰۱۵) با بررسی موفقیت عملکرد شرکتها در دو جنبه مالی و غیر مالی، معیارهای رشد سودآوری، رشد فروش، بازگشت سرمایه و قیمت سهام را به عنوان معیارهای مالی برای سنجش عملکرد و معیارهای رضایت کارکنان، رضایت و حفظ مشتریان، کار تیمی و کیفیت خدمت و محصول را به عنوان معیارهای غیر مالی در نظر گرفتند. لو^۷ (۲۰۱۲) نیز در پژوهش خود از سه معیار رشد فروش، بازگشت سرمایه و سودآوری برای اندازه گیری عملکرد مالی شرکت استفاده نمود. با مرور پژوهش های صورت گرفته و بررسی معیارهای عملکرد مورد تاکید توسط محققین،

1. Boyatzis
2. Calantone et al
3. Chew et al
4. Sarwat Afzal
5. Bourne & Franco-Santos
6. Alen Simon et al
7. Lo

معیارهایی همچون رشد فروش^۱، سودآوری^۲ و بازگشت سرمایه^۳ به عنوان معیارهای مالی مناسب برای سنجش عملکرد شرکتهای فعال در صنعت ساختمان انتخاب گردید.

۲-۴- پیشینه تحقیق

مرور پژوهش‌های صورت گرفته در خصوص قابلیت‌های پویا حاکی از آن است که قابلیت‌های پویا در پژوهش‌های گوناگون به صورت‌های متفاوتی مفهوم‌سازی شده‌اند، که می‌توان دلیل این امر را جدید بودن حوزه پژوهشی در خصوص پویایی‌های رقابتی دانست. (استفانو و همکاران، ۲۰۱۰؛ هلفات و پیتراف، ۲۰۰۹). در ادامه به بررسی تعدادی از جدیدترین تحقیقات صورت گرفته در خصوص رابطه میان قابلیت‌های پویا و عملکرد می‌پردازیم:

- مک‌کنن و همکارانش^۴ در سال ۲۰۱۴، در پژوهش خود به بررسی تأثیر قابلیت‌های پویا بر عملکرد شرکتهای در شرایط بحران مالی پس از سال ۲۰۰۸ پرداختند. ایشان قابلیت‌های احیاکنندگی^۵ و قابلیت‌های نوسازی^۶ را که شامل، اهرم‌سازی توانمندی نیروی انسانی، یادگیری کارکنان، پیکره‌بندی مجدد و خلق دانش، ارزیابی دائمی محیط و ادغام دانش خلق شده در فرآیندها و محصولات بود را به عنوان قابلیت‌های پویا در نظر گرفته‌اند. تحلیل‌های ایشان نشان می‌دهد که قابلیت‌های پویا موجب پذیرش تغییرات در سازمان شده و پذیرش تغییرات در سازمان موجب عملکرد بالاتر نوآوری و عملکرد نوآوری موجب تطابق بیشتر سازمان با محیط بیرونی می‌شود.
- لین و وو^۷ در سال ۲۰۱۴، به بررسی تأثیر قابلیت‌های پویا بر عملکرد با توجه به رویکرد منبع محور پرداخته‌اند. ایشان به دنبال شناسایی رابطه بین منابع مختلف،

۱. رشد فروش (Sales Growth): میزانی است که یک شرکت، در مقایسه با بازه زمانی مشابه پیشین فروش داشته است که دومی از اولی بیشتر می‌باشد.

۲. بازگشت اصل سرمایه (Return On Equity ROE): یا "بازده حقوق صاحبان سهام" نسبتی است که سودآوری سهامداران (ذی نفعان) را می‌سنجد و به صورت درصدی از ارزش خالص بیان می‌شود.

۳. سودآوری (profitability): سود نتیجه کسر تمام هزینه‌ها و مالیات از درآمد است، اما در اصطلاح اقتصادی سود زمانی حاصل می‌شود که درآمد از هزینه‌های فرصت ورودی‌ها، به فرآیند تولید و ایجاد خدمات بیشتر گردد.

4. Makkonen et al.

5. Regenerative capabilities

6. Renewing capabilities

7. Lin & Wu

- قابلیت های پویا و عملکرد شرکتها بودند. آن ها با در نظر گرفتن قابلیت های یادگیری، پیکره بندی مجدد و یکپارچگی به عنوان قابلیت های پویا به این نتیجه می‌رسند که قابلیت های پویا به عنوان تعدیل کننده میان منابع با ارزش، کمیاب، غیر قابل تقلید، غیر قابل جایگزین و عملکرد نقش موثری را ایفا می‌کند و در صورتی که منابع فاقد این ویژگی ها باشند این تاثیر ناچیز خواهد بود و از بین این سه نوع قابلیت بعد یادگیری از تاثیر گذاری بیشتری بر عملکرد برخوردار است.
- الن سایمون و همکاران^۱ در سال ۲۰۱۵، به بررسی نظرات رهبران کسب و کار در خصوص اهمیت قابلیت های استراتژیک و پویا برای عملکرد موفق کسب و کار در جنبه های مالی و غیر مالی پرداخته اند. ایشان با شناسایی هشت نوع قابلیت استراتژیک و ده نوع قابلیت پویا از طریق مصاحبه با مدیران شرکت ها ضمن بیان تفاوت میان این دو دسته از قابلیت ها به این نتیجه رسیدند که قابلیت های استراتژیک بیشتر با شاخص های موفقیت مالی رابطه داشتند و قابلیت های پویا اکثرا با معیارهای غیر مالی عملکرد سازمانی در ارتباط بودند.
 - از طرف دیگر جیائو و همکاران^۲ در سال ۲۰۱۳، به بررسی رابطه میان قابلیت های پویا و عملکرد شرکت با نقش تعدیل کنندگی پویایی محیطی پرداختند. ایشان قابلیت تشخیص فرصتها^۳، قابلیت پیکره بندی مجدد^۴، قابلیت انعطاف پذیری سازمانی^۵ و قابلیت انعطاف پذیری فناورانه^۶ را به عنوان قابلیت های پویا در نظر گرفتند؛ نتایج آنها نشان می‌دهد که قابلیت شناسایی فرصتها و قابلیت پیکره بندی مجدد بر روی عملکرد بنگاه، بسیار تاثیرگذار است. سایر قابلیت های رقابتی در شرایط بسیار پویای محیط بر روی عملکرد بنگاه تاثیر گذار است.
 - لینگز و همکاران^۷ در سال ۲۰۱۳، در مقاله خود تحت عنوان "قابلیت های پویا و عملکرد: استراتژی، ساختار و محیط" با بررسی میان قابلیت های پویا و عملکرد بیان کردند که قابلیت های پویا به عنوان سمبل آن دسته از فرآیندهایی در نظر گرفته می‌شود که سازمان را قادر به عملکرد بالاتری می‌سازد. در این پژوهش

1. Alan Simon et al
 2. Jiao et al.
 3. Opportunity-sensing capability
 4. Reconfiguration capability
 5. Organizational flexibility capability
 6. Technological flexibility capability
 7. Lings et al

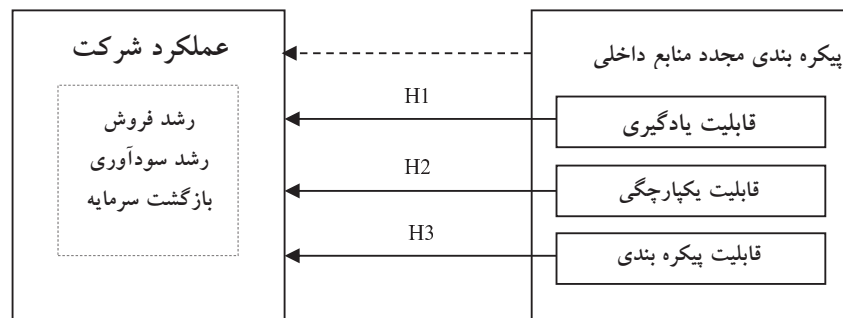
قابلیت‌های یادگیری^۱، هماهنگی^۲ و پاسخگویی رقابتی استراتژیک به عنوان قابلیت‌های پویا شناسایی شده که همگی تأثیر معنا داری بر عملکرد دارند. همچنین ساختار سازمانی ارگانیک، تأثیرات قابلیت‌های پویا بر عملکرد را تسهیل می‌کند.

- پراتوگرو و همکاران^۳ در سال ۲۰۱۲، در مقاله خود تحت عنوان " قابلیت پویا و تأثیر غیر مستقیم آن بر عملکرد شرکت " به بررسی چگونگی تأثیر قابلیت‌های پویا بر عملکرد شرکت پرداخته و از طریق انجام مصاحبه ساختار یافته به این نتیجه رسیده که قابلیت‌های پویا مقدمه‌ای به ظرفیت‌های عملکردی هستند که به نوبه خود تأثیر معنا داری بر عملکرد دارند.

۲-۵- مدل مفهومی پژوهش

مدل مفهومی پژوهش بر اساس موضوعات مطرح شده در ادبیات نظری پژوهش و بر اساس مدل مفهومی ارائه شده از قابلیت‌های پویا توسط مادسن (۲۰۱۰)، ارائه شده است. در این مدل رابطه میان قابلیت‌های پویا در بعد پیکره‌بندی مجدد منابع داخلی و عملکرد شرکت در قالب شکل (۲) نشان داده شده است و سعی بر آن است تا این مدل در شرکتهای ساختمانی به دلیل وجود محیط پویای پیرامون آنها مورد بررسی قرار گیرد.

قابلیت‌های پویا



شکل ۲. مدل مفهومی پژوهش

1. Learning capability
2. Coordination capability
3. Protogerou et al

برهمن اساس، فرضیات پژوهش به صورت زیر تدوین گردیده است:

فرضیه ۱- قابلیت یادگیری در بعد پیکره‌بندی مجدد منابع داخلی بر عملکرد شرکت‌های ساختمانی تأثیرگذار است.

فرضیه ۲- قابلیت یکپارچگی در بعد پیکره‌بندی مجدد منابع داخلی بر عملکرد شرکت‌های ساختمانی تأثیرگذار است.

فرضیه ۳- قابلیت پیکره‌بندی در بعد پیکره‌بندی مجدد منابع داخلی بر عملکرد شرکت‌های ساختمانی تأثیرگذار است.

۳- روش شناسی پژوهش

۳-۱- روش انجام پژوهش

پژوهش حاضر از منظر هدف، کاربردی، از منظر شیوه گردآوری و تحلیل داده‌ها، توصیفی- همبستگی از شاخه مدل‌یابی معادلات ساختاری و از منظر نوع داده‌های جمع‌آوری شده کمی با استفاده از پرسشنامه می‌باشد.

۳-۲- جامعه و نمونه مورد مطالعه

جامعه آماری پژوهش را شرکت‌های ساختمانی استان تهران که دارای حداقل پنج سال سابقه بوده و عضو انجمن شرکت‌های ساختمانی ایران می‌باشند، تشکیل می‌دهد. تعداد این شرکت‌ها بر طبق آمار، ۱۲۸ شرکت می‌باشد. در رابطه (۱)، مقدار N برابر با ۱۲۸ و دقت برآورد (d) که دقت تخمین‌ها را نشان می‌دهد، 0.05 در نظر گرفته شده است، مقدار Z در سطح اطمینان ۹۵ درصد بر اساس جدول برابر با 1.96 و همچنین به منظور حداکثر کردن حجم نمونه مقدار p و q برابر و معادل 0.5 در نظر گرفته شده است، که بر این اساس می‌توان حجم نمونه مورد نیاز در این تحقیق را به صورت زیر محاسبه نمود:

$$\frac{Z^2 pqN}{d^2(N-1)+Z^2 pq} = \frac{125.44}{0.317+0.96} = 97$$

(رابطه - ۱)

به منظور گردآوری داده‌ها و با وجود احتمال بی‌پاسخ ماندن تعدادی از پرسشنامه‌ها، به تمامی ۱۲۸ شرکت ساختمانی پرسشنامه‌ها ارسال شد و از این تعداد ۹۷ پرسشنامه که قابلیت بررسی داشتند مورد تحلیل قرار گرفت.

۳-۳- ابزار گردآوری اطلاعات

ابزار اصلی برای جمع آوری داده های مورد نیاز پژوهش، پرسشنامه می‌باشد. پرسشنامه پژوهش به منظور گردآوری داده ها جهت تحلیل فرضیه ها و آزمون مدل شامل ۲۰ سوال با طیف پنج گزینه ای لیکرت به همراه بخش مربوط به اطلاعات عمومی پاسخ دهندگان است. سوالات پرسشنامه بر اساس مطالعات کتابخانه ای و مطابق با متغیرهای اصلی پژوهش تدوین گردیده است.

۳-۴- روایی و پایایی ابزار گردآوری اطلاعات

به منظور بررسی روایی محتوایی پرسشنامه پژوهش، از نظر اساتید و متخصصان استفاده شد و اصلاحات لازم بر اساس نظرات ارائه شده توسط آنها اعمال گردید و بدین ترتیب روایی محتوایی پرسشنامه مورد تایید قرار گرفته است. از طرفی دیگر جهت آزمون روایی سازه از روش تحلیل عاملی تاییدی استفاده شد. جهت تعیین پایایی سنجه ها در روش حداقل مربعات جزئی در نرم افزار پی ال اس از بار عاملی آنها استفاده می‌شود. این معیار نشان دهنده همبستگی این سنجه ها در سازه مربوطه می باشد. حداقل میزان قابل قبول برای بار عاملی هریک از سنجه ها به نظر هالند (۱۹۹۹) برابر با ۰,۴ بوده، و سنجه هایی که بار عاملی آنها کمتر از این میزان باشند باید از فرآیند آزمون کنار گذاشته شوند. تمامی شاخص های مورد بررسی دارای بار عاملی بیشتر از ۰,۴ می باشند. به منظور محاسبه پایایی سازه ها نیز ضریب آلفای کرونباخ برای هریک از سازه ها محاسبه شده و در جدول (۴) ارائه گردیده است.

جدول ۴. شاخص های پایایی سازه ها

متغیرهای اصلی	متغیرهای فرعی	تعداد سوالات	آلفای کرونباخ (CA)
پیکره بندی مجدد منابع داخلی	قابلیت یادگیری	۵	۰,۹۱۶
	قابلیت یکپارچگی	۵	۰,۸۶۴
	قابلیت پیکره بندی	۵	۰,۷۲۶
عملکرد شرکت	رشد فروش، سودآوری، بازگشت سرمایه	۵	۰,۸۴

همانطور که مشاهده می‌شود، کلیه متغیرها دارای ضریب آلفای کرونباخ بالاتر از ۰,۷ می‌باشند؛ بنابراین ابزار گردآوری داده های پژوهش حاضر از پایایی لازم برخوردار است.

بنا بر نظر چین (۱۹۹۸) شاخص میانگین وریانس استخراج شده^۱ معیاری مناسب جهت تعیین روایی همگرایی^۲ سازه‌های پژوهش می‌باشد. حداقل قابل قبول برای این ضریب از نظر وی برابر با ۰,۵ می‌باشد. بررسی این شاخص بین سازه‌های این پژوهش نشان می‌دهد که در تمامی سازه‌های پژوهش امتیاز این ضریب بالاتر از حد آستانه مذکور می‌باشد، بنابراین سازه‌ها از نظر روایی همگرا در حد قابل قبولی می‌باشند. جدول (۵) این مفهوم را به خوبی نشان می‌دهد.

جدول ۵. روایی همگرایی سازه‌های تحقیق

سازه	AVE
قابلیت یادگیری	۰,۵۱۸
قابلیت یکپارچگی	۰,۵۲۶
قابلیت پیکره بندی	۰,۵۱۲
عملکرد شرکت	۰,۵۵۲

پژوهشگر به منظور پی بردن به این نکته که سازه ای به خصوص، دارای واریانس مشترک بالاتری با سنجه‌های خود نسبت به سایر سازه‌های الگو است، باید روایی واگرای سازه‌های پژوهش را مورد بررسی قرار دهد. به عبارت دیگر چنان که هنسلر و همکاران^۳ (۲۰۰۹) بیان می‌کنند، سنجه‌های انتخاب شده برای توضیح این متغیر، تنها آن را توضیح می‌دهند. بدین منظور جذر میانگین وریانس‌های استخراج شده برای هر سازه با ضرایب همبستگی بین سازه‌ها مقایسه می‌گردد. این مفهوم در جدول (۶) نشان داده شده است.

جدول ۶. روایی واگرای سازه‌های پژوهش

قابلیت یادگیری	قابلیت یادگیری	قابلیت یکپارچگی	قابلیت پیکره بندی	عملکرد شرکت
۰,۷۱۹				
۰,۶۳۸	۰,۷۲۵			
۰,۶۲۰	۰,۵۸۷	۰,۷۱۵		
۰,۵۶۹	۰,۶۸۸	۰,۶۷۰	۰,۷۴۲	

1. Average variance extracted (AVE)
2. Convergent validity
3. Henseler, Ringle et al

چنانکه در جدول ملاحظه می‌گردد، اعداد روی قطر اصلی که جذر میانگین واریانس استخراج شده می‌باشند، برای تمامی سازه‌ها بالاتر از همبستگی بین سازه مربوطه با سایر سازه‌های پژوهش می‌باشد. بنابراین می‌توان بیان نمود که سازه‌های پژوهش از نظر روایی و اگر دارای اعتبار می‌باشند.

۴- تجزیه و تحلیل

پس از مطالعه ساختار داخلی و ارزیابی قابلیت‌های مورد تاکید در بعد پیکره‌بندی مجدد منابع داخلی از قابلیت‌های پویا و ارتباط آنها با عملکرد شرکت با استفاده از روش تحلیل عاملی تاییدی، در این قسمت ابتدا به تشریح مختصر سیمای آزمودنی‌ها پرداخته می‌شود و سپس به تحلیل و بررسی فرضیه‌های پژوهش پرداخته خواهد شد. در ادامه با معرفی مهمترین قابلیت‌های مرتبط با هر بعد، تحلیل نهایی ارائه خواهد شد.

– سیمای آزمودنی‌ها: بررسی وضعیت پاسخ دهندگان پرسشنامه این پژوهش نشان می‌دهد که حدود ۶۹ درصد از آنها را آقایان و حدود ۳۱ درصد را خانم‌ها تشکیل داده‌اند. وضعیت افراد پاسخ دهنده از نظر توزیع سنی نیز به شرح زیر می‌باشد: بین ۲۲ تا ۲۸ سال، ۱۸ درصد؛ بین ۲۹ تا ۳۵ سال، ۴۵ درصد؛ بین ۳۶ تا ۴۵ سال، ۲۹ درصد و بالاتر از ۴۶ سال نیز ۸ درصد. با این تفاسیر می‌توان نتیجه گرفت که جامعه آماری مورد نظر نسبتاً جامعه جوانی است. وضعیت افراد از نظر میزان تحصیلات نشان می‌دهد که ۲۹ درصد از آنها دارای مدرک کارشناسی، ۵۶ درصد مدرک کارشناسی ارشد و ۱۵ درصد دارای مدرک دکترا در رشته‌های فنی بوده‌اند.

۴-۱- یافته‌های تحقیق (آزمون فرضیات)

فرضیه اصلی:

پیکره‌بندی مجدد منابع داخلی بر عملکرد شرکتهای ساختمانی تاثیر گذار است. به منظور بررسی میزان تاثیر قابلیت‌های پویا در بعد پیکره‌بندی مجدد منابع داخلی بر عملکرد شرکتهای ساختمانی از ضریب مسیر به دست آمده از الگوی معادلات ساختاری استفاده شده است؛ که نتایج در جدول (۷) ارائه گردیده است.

جدول ۷. رابطه میان قابلیت پیکره‌بندی مجدد و عملکرد

متغیر مستقل	متغیر وابسته	نوع فرضیه	t-value	ضریب سیر (β)	تایید / رد فرضیه
پیکره‌بندی مجدد منابع داخلی	عملکرد شرکت	اصلی	۹,۹۳۲	۰,۷۶۲	تایید

از آنجایی که آماره تی این رابطه (ضریب معنا داری مسیر) برابر با ۹,۹۳۲ بوده و از ۱,۹۶ بیشتر می‌باشد، تاثیرگذاری قابلیت های پویا در بعد پیکره بندی مجدد منابع داخلی بر عملکرد در سطح اطمینان ۹۵٪ تایید می‌گردد. از طرفی دیگر ضریب مسیر (β) محاسبه شده برابر با ۰,۷۶۲ می‌باشد که نشان می‌دهد قابلیت های پویا در بعد پیکره بندی مجدد منابع داخلی به میزان ۷۶٪ از تغییرات متغیر عملکرد را تبیین می‌کند.

فرضیات فرعی:

به منظور بررسی فرضیات فرعی پژوهش از ضرایب مسیر بدست آمده از الگوی معادلات ساختاری استفاده شده، که نتایج بدست آمده در جدول (۱۰) قابل مشاهده است.

جدول ۱۰. رابطه میان قابلیت های مرتبط با بعد پیکره بندی و عملکرد

متغیر مستقل	متغیر وابسته	نوع فرضیه	t-value	ضریب مسیر (β)	تایید / رد فرضیه
قابلیت یادگیری	عملکرد شرکت	فرعی	۵,۶۶۱	۰,۴۶۲	تایید
قابلیت یکپارچگی	عملکرد شرکت	فرعی	۳,۰۶۷	۰,۳۱۴	تایید
قابلیت پیکره بندی	عملکرد شرکت	فرعی	۴,۲۲۵	۰,۳۴۶	تایید

در خصوص فرضیات فرعی پژوهش به طور کلی می‌توان گفت که تمامی سه فرضیه موجود، مورد تایید قرار گرفته اند. در ادامه به تحلیل یافته های پژوهش پرداخته شده است.

۴-۲- تجزیه و تحلیل یافته های تحقیق

پس از تحلیل داده ها و آزمودن فرضیات پژوهش، نتایج حاصل به صورت زیر قابل ارائه است. قابلیت یادگیری به عنوان یکی از مولفه های بعد پیکره بندی مجدد منابع از قابلیت های پویا به عنوان اثرگذارترین قابلیت مورد بررسی در بهبود عملکرد شرکت های ساختمانی با ۴۶٪ تاثیر شناخته شد. ($\beta=0,462, T=5,661$). یافته حاصل از این پژوهش تحقیقات انجام شده توسط لی و لیو (۲۰۱۴)، مک کنن و همکاران (۲۰۱۴) و لینگز و همکاران (۲۰۱۳) در خصوص تاثیرگذاری قابلیت یادگیری به عنوان قابلیت پویا بر عملکرد را مورد تایید قرار می‌دهد.

علاوه بر آن با مرور پیشینه پژوهش‌های صورت گرفته و بنابر آنچه محققین بدان دست یافتند میتوان دریافت که شرکتها با به کارگیری هفت مفهوم مورد اشاره در ذیل می‌توانند به تقویت قابلیت یادگیری خود به عنوان توانمندی جهت پیکره‌بندی مجدد منابع داخلی خود دست یابند، که این مفاهیم عبارتند از:

- شناسایی راه حل‌های جدید (زوت، ۲۰۰۳)،
- طوفان فکری، آزمایش و تجربه و تنوع بخشی (پیزانو و زوت، ۱۹۹۴)،
- دلالی برای دانش (ایزنهارت و مارتین، ۲۰۰۰)،
- ترغیب اقدامات جدید (بوش و دیگران، ۲۰۰۰)،
- تولید تفکر جدید (هندرسن و کوک برن، ۱۹۹۴)،
- حل نوآورانه مساله (آین سیتی و کلارک، ۱۹۹۴)،
- یادگیری درون سازمانی (دوز و شون، ۱۹۹۰).

با تایید تأثیر گذاری قابلیت یادگیری بر عملکرد شرکت‌های ساختمانی شاید بتوان این گونه استنباط نمود که شرکت‌های فعال در این صنعت بر لزوم توانمند سازی خود در یادگیری مهارت‌ها و دانش جدید به منظور انطباق با تغییرات محیطی جهت دستیابی به برتری رقابتی و بهبود عملکرد خود به خوبی پی برده‌اند، چرا که بین یادگیری و درک محیط رابطه‌ای دو سویه وجود دارد و یادگیری موجب کشف فرصت‌های جدید می‌شود. بنابراین با برنامه‌ریزی دقیق و درست در این زمینه و با اتکا به قابلیت‌های پویا، این شرکتها قادر به ارائه محصولات و خدمات جدید و کارآمد تر می‌باشند.

به کارگیری قابلیت پیکره‌بندی به عنوان مولفه دیگری از بعد پیکره‌بندی مجدد منابع از قابلیت‌های پویا به عنوان دومین عامل مورد تایید در دستیابی به عملکرد مطلوب در شرکت‌های ساختمانی با ۳۴٪ تأثیر شناخته شده است ($\beta=0.346, T=4.225$). این یافته نتایج حاصل از پژوهش‌های صورت گرفته پیشین توسط لی و لیو (۲۰۱۴)، مک‌کنن و همکاران (۲۰۱۴) و جیائو (۲۰۱۳)، مبنی بر تأثیر گذاری قابلیت پیکره‌بندی به عنوان قابلیت پویا بر عملکرد را مورد تایید قرار میدهد.

علاوه بر آن با مرور پیشینه پژوهش‌های صورت گرفته و بنابر آنچه محققین بدان دست یافتند میتوان دریافت که شرکتها با به کارگیری پنج مفهوم مورد اشاره در ذیل می‌توانند به تقویت قابلیت پیکره‌بندی خود به عنوان توانمندی جهت پیکره‌بندی مجدد منابع داخلی خود دست یابند، که این مفاهیم عبارتند از:

- پیکره‌بندی مجدد قابلیت های عملیاتی موجود که در برتری رقابتی موثرند (پائولو و ساوی، ۲۰۰۶؛ گرانت، ۱۹۹۶).
 - به خدمت گیری مجدد منابع موجود (هلفات و پیتراف، ۲۰۰۳).
 - پیکره‌بندی و ترکیب منابع به طور متناسب به منظور پاسخگویی به فرصت‌های بازار (ایزنهارت و برون، ۲۰۰۰)
 - چرخش منابع داخلی بنگاه از طریق تقلید و تجربه (زوت، ۲۰۰۳)
 - تجربه خلق گزینه های متعدد در تصمیم گیری (ایزنهارت و تبریزی، ۱۹۹۵)
- با تایید فرضیه فرعی دوم تحقیق می‌توان دریافت، شرکت‌های ساختمانی که قابلیت پیکره بندی را به منظور ترکیب منابع موجود و در دسترس خود به کار می‌گیرند، به توانایی بالایی در نوآوری و ایجاد محصولات و خدمات جدید و یا به کارگیری آنها در بازارهای جدید دست خواهند یافت. با توجه به فرآیند نوآوری متشکل از تولید، توسعه و نوآوری (چرخه تغییر یافته تحقیق و توسعه، تولید، نوآوری) باید بدانیم که شرکت‌های فعال در صنعت ساختمان در فاز تولید و تا اندازه‌ای توسعه موفق عمل نموده‌اند اما با پرداختن به نوآوری‌های بیشتر و به‌کارگیری قابلیت پیکره بندی قادر خواهند بود که این چرخه را تکمیل نمایند. در این راستا یکی از عوامل تاثیرگذار بر شکل‌گیری نوآوری‌ها در ارائه محصولات و خدمات در این حوزه ایجاد فضای رقابتی میان شرکت‌های فعال در این صنعت می‌باشد.
- قابلیت یکپارچگی به عنوان سومین مولفه از بعد پیکره بندی مجدد منابع از قابلیت‌های پویا با ۳۱٪ تاثیر گذاری در بهبود عملکرد شرکت‌های ساختمانی شناخته شده است. ($\beta=0,314, T=3,067$). این یافته با یافته‌های محققین پیشین همراستاست به گونه ای که لین و وو در پژوهش خود در سال ۲۰۱۴، قابلیت یکپارچگی را به عنوان عاملی مهم در بهبود عملکرد شرکتها می‌دانند.
- علاوه بر آن با مرور پیشینه پژوهش های صورت گرفته و بنابر آنچه محققین بدان دست یافتند می‌توان دریافت که شرکت‌ها با به کارگیری شش مفهوم مورد اشاره در ذیل می‌توانند به تقویت قابلیت یکپارچگی خود به عنوان توانمندی جهت پیکره‌بندی مجدد منابع داخلی خود دست یابند، که این مفاهیم عبارتند از:
- توزیع و تخصیص منابع دانش، اشتراک دانش فردی (اکیوزن و ایزنهارت، ۲۰۰۲).
 - قرار دادن افراد درست در واحد های درست (ایزنهارت و برون، ۲۰۰۰).

- یکپارچه سازی استراتژی های در تصاحب شرکت (زولو و سین، ۱۹۹۸).
- ترکیب و تلفیق داده های متفاوت برای اقدام مشترک در یک فعالیت همکاری (گران، ۱۹۹۶)
- یکپارچه سازی داده ها از منابع مختلف (دوگرتی، ۱۹۹۲)
- یکپارچه سازی تجربیات و روشهای پیشین در حل مسائل شرکتی (مادسن و همکاران، ۲۰۰۶: لین و وو، ۲۰۱۴)

از آنجایی که توانایی یکپارچه سازی به عنوان توانایی ترکیب دانش افراد در توانمندی‌های جدید شرکت تعریف شده است می‌توان دریافت، شرکت‌های ساختمانی که در به کارگیری قابلیت یکپارچه سازی موفق عمل می‌کنند قادر خواهند بود تا با ترکیب دانش کسب شده توسط افراد که طی فرآیند یادگیری حاصل شده است کدهای مشترک ارتباطی را توسعه و رویه های تحقیقاتی را برای عملکردی بهتر با یکدیگر هماهنگ سازند.

۵- نتیجه گیری و پیشنهادات

تحلیل ها حاکی از آن است که قابلیت های پویا در بعد پیکره بندی مجدد منابع داخلی در مجموع به میزان ۷۶٪ از تغییرات عملکرد را تبیین می‌کند و از میان مولفه های مورد بررسی در این بعد، قابلیت یادگیری به عنوان تاثیر گذار ترین عامل در دستیابی به عملکرد مطلوب، شناخته شده است. (جدول ۱۰)

بر اساس آنچه که در این پژوهش متناسب با هدف اصلی به آن پرداخته شد و با بررسی قابلیت های پویا در بعد پیکره بندی مجدد منابع داخلی می‌توان این گونه استدلال نمود که هر شرکت متناسب با مراحل مختلف چرخه عمر خود و با توجه به شرایط و موقعیتی که در آن قرار دارد، به گونه های متفاوت منابع در دسترس خود را مجدداً پیکره بندی می‌کند. از طرفی دیگر با تایید تاثیر گذاری ۷۶ درصدی بعد پیکره بندی مجدد منابع داخلی از قابلیت های پویا بر بهبود عملکرد شرکت‌های ساختمانی و مرتبط بودن این بعد با بهره برداری استراتژیک در چابوب مفهومی ارائه شده، میتوان دریافت که مدیران شرکت‌های فعال در این صنعت به منظور حل چالش ها و مشکلات پیش روی خود بیش از هر چیز تمایل به استفاده از تجربیات پیشین خود و بهره برداری از منابع موجود در دسترس در یک ترکیب جدید را دارند. با توجه به لزوم برقراری تعادل بین اکتشاف کارآفرینانه و بهره برداری استراتژیک در جهت بهبود عملکرد و

دستیابی به برتری رقابتی لازم می نماید که در پژوهش های آتی به بررسی تاثیر گذاری قابلیت های پویایی که مرتبط با بعد اکتشاف از چارچوب مفهومی ارائه شده می باشد پرداخته شود.

در مجموع و با مرور یافته های این پژوهش و پژوهش های انجام شده پیشین میتوان چنین دریافت که برداشتن گام هایی در جهت پیکره بندی مجدد منابع داخلی لازم می نماید که عبارتند از:

اولین گام، درک نیاز مشتریان و پویایی های بازار و هوشیار بودن نسبت به اطلاعات محیطی است، تا بتوان با انعکاس مناسب این ادراک در داخل سازمان نسبت به فرصت های موجود در بازار واکنش مناسبی انجام داد. در گام بعدی بر اساس نظریه دو حلقه ای یادگیری، هم بازبینی و بهبود راه حل های موجود و اصلاح آنها مدنظر قرار می گیرد و هم یادگیری در حلقه دوم که به عنوان دگر اندیشی در راه حل هاست، یعنی تغییر در فرضیات اولیه و ارائه پیشنهادات جدید، در صورتی که اصلاح مکرر راه حل ها موثر واقع نشوند. با خلق راه حل های جدید و یا اصلاح راه حل ها اکنون در گام سوم شرکت نیازمند بازآرایی و ساماندهی مجدد منابع و قابلیت های خود می باشد. و در نهایت در گام چهارم لحاظ کردن تغییرات در قالب تدوین مجدد رویه ها و دستورالعمل های مختلف فنی، اجرایی و عملیاتی است که باعث باز تثبیت آنها می شود. لازم به ذکر است که این تثبیت نباید به گونه ای باشد که باعث تصلب شود، یعنی اعمال تغییرات بعدی را ممکن نسازد. زیرا با فرض وجود تغییرات دائمی در محیط و پویایی آن شرکت ها نیازمند انطباق یافتن با این تغییرات می باشند.

تحلیل ها و نتایج بدست آمده از تحقیق حاضر محدود به شرکتهای فعال در صنعت ساختمان ایران می باشد، تحقیقات آتی جهت تایید یافته ها و نتایج می تواند در سایر حوزه ها از جمله صنعت نفت و گاز و پتروشیمی و سایر صنایع فعال در بخش های اقتصادی و تولیدی مورد بررسی قرار گرفته و به شناسایی تاثیرگذاری دیگر ابعاد چارچوب مفهومی ارائه شده از قابلیت های پویا پرداخته شود.

با توجه به اهمیت تاثیرگذاری هر سه قابلیت یادگیری، پیکره بندی و یکپارچگی در بعد پیکره بندی مجدد منابع داخلی بر دستیابی به عملکرد مطلوب، پرداختن به مفاهیم اشاره شده مرتبط با این مولفه ها به صورت کیفی در شرکت های فعال در صنعت نفت و گاز و پتروشیمی توصیه می شود.

منابع:

1. Afzal, S. (2011). Marketing capability, strategy and business performance in emerging markets of Pakistan. Browser Download This Paper.
2. Barreto, Ilidio. (2010). Dynamic Capabilities: A Review of Past Research and an Agenda for the Future. *Journal of Management*, 36(1), 256-280.
3. Borch, Odd Jarl, & Madsen, Einar Lier. (2007). Dynamic capabilities facilitating innovative strategies in SMEs. *International Journal of Technoentrepreneurship*, 1(1), 109-125.
4. Bourne, M., & Franco-Santos, M. (2010). Investors in People, managerial capabilities and performance.
5. Boyatzis, R. E. (1982). *The competent manager: A model for effective performance*. John Wiley & Sons.
6. Calantone, R. J., Cavusgil, S. T., & Zhao, Y. (2002). Learning orientation, firm innovation capability, and firm performance. *Industrial marketing management*, 31(6), 515-524.
7. Chew, David AS, Yan, Shigang, & Cheah, Charles YJ. (2008). Core capability and competitive strategy for construction SMEs in China. *Chinese Management Studies*, 2(3), 203-214.
8. Di Stefano, Giada, Peteraf, Margaret, & Verona, Gianmario. (2010). Dynamic capabilities deconstructed : a bibliographic investigation into the origins, development, and future directions of the research domain. *Industrial and Corporate Change*, 19(4), 1187-1204.
9. Eisenhardt, K.M. and S.L. Brown (1999), 'Patching: restricting business portfolios in dynamic markets', *Harvard Business Review*, 78 (1), 91-101.
10. Eisenhardt, Kathleen M., & Martin, Jeffrey A. (2000). Dynamic capabilities: what are they? *Strategic Management Journal*, 21(10-11), 1105-1121.
11. Foss, Nicolai J, & Lyngsie, Jacob. (2011). *The Emerging strategic entrepreneurship field: Origins, key tenets, and research gaps*. Edward Elgar.
12. Griffith, David A., & Harvey, Michael G. (2001). A Resource Perspective of Global Dynamic Capabilities. *Journal of International Business Studies*, 32(3), 597-606.
13. Hall, Richard. (1993). A framework linking intangible resources and capabilities to sustainable competitive advantage. *Strategic management journal*, 14(8), 607-618.
14. Helfat, C. E., & Peteraf, M. A. (2009). Understanding dynamic capabilities: progress along a developmental path. *Strategic Organization*, 7(1), 91-102

15. Henseler, J., et al. (2009). the use of partial least squares path modeling in international marketing, 20, 227-320
16. Hung, Richard Yu Yuan, Yang, Baiyin, Lien, Bella Ya-Hui, McLean, Gary N., & Kuo, Yu-Ming. (2010). Dynamic capability: Impact of process alignment and organizational learning culture on performance. *Journal of World Business*, 45(3), 285-294.
17. Jiao, Hao, Alon, Ilan, Koo, Chun Kwong, & Cui, Yu. (2013). When should organizational change be implemented? The moderating effect of environmental dynamism between dynamic capabilities and new venture performance. *Journal of Engineering and Technology Management*, 30(2), 188-205.
18. Lin, Yini, & Wu, Lei-Yu. (2014). Exploring the role of dynamic capabilities in firm performance under the resource-based view framework. *Journal of Business Research*, 67(3), 407-413.
19. Lo, Y. H. (2012). Managerial capabilities, organizational culture and organizational performance: The resource-based perspective in Chinese lodging industry. *The Journal of International Management Studies*, 7(1), 151-157.
20. Madsen, Einar Lier. (2007). The significance of sustained entrepreneurial orientation on performance of firms – A longitudinal analysis. *Entrepreneurship & Regional Development*, 19(2), 185-204.
21. Madsen, Einar Lier. (2010). *A Dynamic Capability Framework: Generic Types of Dynamic Capabilities and their Relationship to Entrepreneurship Strategic Reconfigurations Building Dynamic Capabilities in Rapid Innovation-based Industries*. Cheltenham, UK: 'Edward Elgar Publishing, Inc.'
22. Makkonen, Hannu, Pohjola, Mikko, Olkkonen, Rami, & Koponen, Aki. (2014). Dynamic capabilities and firm performance in a financial crisis. *Journal of Business Research*, 67(1), 2707-2719.
23. McKelvie, Alexander, & Davidsson, Per. (2009). From Resource Base to Dynamic Capabilities: an Investigation of New Firms. *British Journal of Management*, 20, S63-S80.
24. Pavlou, Paul A., & El Sawy, Omar A. (2011). Understanding the Elusive Black Box of Dynamic Capabilities. *Decision Sciences*, 42(1), 239-273.
25. Protogerou, A., Caloghirou, Y., & Lioukas, S. (2012). Dynamic capabilities and their indirect impact on firm performance. *Industrial and Corporate Change*, 21(3), 615-647.
26. Shane, Scott, & Venkataraman, Sankaran. (2000). The promise of entrepreneurship as a field of research. *Academy of management review*, 25(1), 217-226.
27. Simon, A., Bartle, C., Stockport, G., Smith, B., Klobas, J. E., & Sohal, A. (2015). Business leaders' views on the importance of strategic and dynamic capabilities for successful financial and non-financial business

- performance. *International Journal of Productivity and Performance Management*, 64(7), 908-931.
28. Stevenson, Howard H., & Jarillo, J Carlos. (1990). A paradigm of entrepreneurship: Entrepreneurial management. *Strategic management journal*, 11(5), 17-27.
 29. Teece, David J., Pisano, Gary, & Shuen, Amy. (1997). Dynamic capabilities and strategic management. *Strategic Management Journal*, 18(7), 509-533.
 30. Wang, Catherine L., & Ahmed, Pervaiz K. (2007). Dynamic capabilities: A review and research agenda. *International Journal of Management Reviews*, 9(1), 31-51.
 31. Winter, Sidney G. (2003). Understanding dynamic capabilities. *Strategic Management Journal*, 24(10), 991-995. doi: 10.1002/smj.318
 32. Wilden, R., Gudergan, S. P., Nielsen, B. B., & Lings, I. (2013). Dynamic capabilities and performance: strategy, structure and environment. *Long Range Planning*, 46(1), 72-96.
 33. Wong, James MW, Ng, S Thomas, & Chan, Albert PC. (2010). Strategic planning for the sustainable development of the construction industry in Hong Kong. *Habitat International*, 34(2), 256-263.
 34. Zahra, Shaker A., Sapienza, Harry J., & Davidsson, Per. (2006). Entrepreneurship and Dynamic Capabilities: A Review, Model and Research Agenda*. *Journal of Management Studies*, 43(4), 917-955.
 35. Zollo, Maurizio, & Winter, Sidney G. (2002). Deliberate learning and the evolution of dynamic capabilities. *Organization science*, 13(3), 339-351.
 36. Zott, Christoph. (2003). Dynamic capabilities and the emergence of intraindustry differential firm performance: insights from a simulation study. *Strategic Management Journal*, 24(2), 97-125.