

ارایه مدل تلفیقی از نقش عدالت ادراکی، رضایت شغلی،
تعهد سازمانی و متغیرهای مدل رفتار برنامه‌ریزی شده
تمایل به جابجایی کارکنان
(مطالعه موردی: شرکت نفت و گاز پارس)

حسن ماهی جوشقانی^۱ - منصوره هادوی^۲

چکیده

هدف از این مقاله، آرایه مدلی جهت تعیین عوامل موثر بر تمایل به جابجایی کارکنان می‌باشد. در گذار از عصر صنعتی به عصر فراصنعتی، جامعه‌ی فراصنعتی، حول خلق دانش و استفاده از اطلاعات سازماندهی می‌شود. از یک سو، اتکای شدید این فضای رقابتی بر سرمایه‌های دانش و تخصص کارکنان و از سوی دیگر، سیال بودن این سرمایه‌ها، باعث گردیده است تا موضوع نگهداری و حفظ آنها در سازمان از اهمیت زیادی برخوردار گردد. ناتوانی در مدیریت صحیح نگهداری کارکنان (به ویژه افراد شایسته و توانمند) بعنوان اصلی‌ترین سرمایه سازمانی، ضمن تحمیل هزینه‌های سنگین مستقیم و غیر مستقیم، در صورت ترک سازمان، باعث انتقال قابلیت‌ها به شرکت‌های رقیب و نهایتاً از دست رفتن مزیت رقابتی سازمان می‌گردد. در این تحقیق تلاش می‌شود با استفاده از مدلی مناسب، عوامل اصلی موثر بر تمایل کارمندی و جابجایی کارکنان شناسایی و راهکارهایی در جهت مدیریت صحیح این تمایلات منجر شونده به رفتار کارمندی آرایه گردد. در این تحقیق با ترکیب مدل رفتار برنامه‌ریزی شده و متغیرهای عدالت سازمانی، تعهد سازمانی و رضایت شغلی به بررسی عوامل موثر بر تمایل به جابجایی کارکنان پرداخته شده است. نمونه تحقیق شامل ۲۱۰ نفر از کارکنان شرکت نفت و گاز پارس می‌باشد. برای اندازه‌گیری عوامل موثر بر کارمندی از پرسشنامه، و برای تجزیه و تحلیل داده‌ها، از نرم‌افزار SPSS و LISREL استفاده شد. پس از تجزیه و تحلیل داده‌ها، نتایج نشان داد که متغیرهای تعهد سازمانی، رضایت شغلی و عدالت سازمانی به همراه متغیرهای مدل رفتار برنامه‌ریزی شده، بر میزان تمایل به جابجایی کارکنان موثر می‌باشند.

واژگان کلیدی: مدل تئوری رفتار برنامه‌ریزی شده، عدالت سازمانی، رضایت شغلی، تعهد سازمانی، تمایل به جابجایی

۱. کارشناسی ارشد مدیریت صنعتی مرکز آموزش مدیریت دولتی. نویسنده مسئول: (joshaghaniha@gmail.com)
۲. کارشناسی ارشد مدیریت صنعتی دانشگاه علامه طباطبائی.

مقدمه

تحرک یا پویایی شغلی^۱ عبارت است از جابجایی شغلی کارکنان در داخل و یا خارج سازمان. مفاهیمی از قبیل گردش شغلی، جابجایی شغلی، انتقال شغلی، جذب درون سازمانی، کاریابی و نقل و انتقال کارکنان و ... در گستره مفهوم پویایی شغلی مطرح هستند (درو و کوپر، ۲۰۱۱). پویایی‌های شغلی هم از نظر کارفرما و هم از نظر کارمندان دارای اهمیت زیادی می‌باشد. کارفرمایان از آن برای توسعه سازمانی و کارمندان برای توسعه مسیر شغلی خود استفاده می‌کنند. یک موضوع مهم در جابجایی شغلی، خصوصاً برای سازمان‌هایی که دارای پراکندگی جغرافیایی هستند، تمایل کارمندان به استفاده از فرصت‌های شغلی (سمت‌های بلاتصدی و مناسب) در سایر واحدهای سازمان است که با عنوان جابجایی درون سازمانی (جذب درون سازمانی) شناخته می‌شود (کندی و جاج ۲۰۰۱)^۲. پویایی کارکنان تاثیر قابل ملاحظه‌ای بر بهره‌وری و رقابت‌پذیری سازمان دارد. پویایی شغلی تاثیر معناداری روی موقعیت شغلی کارکنان از لحاظ حقوق و مسیر شغلی، خصوصیات کاری از قبیل استقلال و تنوع کاری، تعهد سازمانی و انگیزه برای توسعه حرفه‌ای دارد (لیل جگرن و اک برگ، ۲۰۰۸). تحقیقات سازمان بین‌المللی کاریابی کارکنان^۳ نشان می‌دهد که از سال ۲۰۰۲ تا ۲۰۰۸، میانگین تعداد جابجایی‌ها و کاریابی‌های کارکنان، دارای افزایش ۲۶ درصدی بوده است. هم چنین میانگین هزینه جابجایی یک کارمند در این مدت، بیش از ۱۷ درصد افزایش داشته است (پتی، ۲۰۱۰)^۴. با توجه به افزایش همزمان تعداد و هزینه جابجایی کارکنان، برنامه‌ریزی و مدیریت این موضوع نیز به عنوان یک مهارت سازمانی مهم مطرح گردیده است. در نقطه مقابل، برخی از تحقیقات نشان می‌دهند که مقاومت کارکنان در برابر کاریابی و جابجایی افزایش چشمگیری داشته است. تحقیق سازمان بین‌المللی کاریابی کارکنان (۲۰۰۷) نشان می‌دهد که ۷۰ درصد از کارفرمایان از مقاومت کارکنان در برابر کاریابی خبر می‌دهند. در حالی که این عدد در سال ۲۰۰۶، مقدار ۶۰ درصد بوده است. این روند مقاومت فزاینده در برابر کاریابی و جابجایی شغلی می‌تواند

1. Job mobility
2. Drew and Cooper
3. Kennedy & Judge.
4. Liljegren and Ekberg
5. Employee relocation council (Wordwide ERC)
6. Petty

برای سازمان و کارکنان قابل توجه باشد. مقاومت در برابر تغییر برای کارکنان می‌تواند باعث عدم پیشرفت و توسعه شغلی و سازمانی گردد و از طرفی می‌تواند انعطاف‌پذیری و تعالی سازمانی را به مخاطره اندازد. با توجه به پیامدهای جدی و تاثیرگذار مقاومت در برابر جابجایی و از طرفی هزینه‌های سنگین جابجایی‌های بدون برنامه، موضوع بررسی عوامل موثر در پیش بینی تمایل یا مقاومت در برابر جابجایی و پویایی‌های شغلی افراد، دارای اهمیت بالایی می‌باشد. با استفاده از عوامل پیش بین، می‌توان از یک طرف کارکنانی را که متمایل به پیشرفت در کارراهه شغلی خود هستند را انتخاب نمود و توسعه داد و از طرفی کاهش دهنده هزینه سنگین تصمیمات نادرست (از قبیل ترک خدمت) خواهد بود.

بیان مساله

در گذار از عصر صنعتی به عصر فراصنعتی، جامعه‌ی فراصنعتی، حول خلق دانش و استفاده از اطلاعات سازماندهی می‌شود. در این فضای جدید، اطلاعات و دانش کارکنان اثربخش، بعنوان قابلیت‌ها و شایستگی‌های اصلی شرکت‌ها، جای مزیت‌های نسبی مبتنی بر مواد خام و صناعی مانند فولاد و نفت را گرفته است. این قابلیت‌ها با جذب نیروی انسانی جدید، توسعه سرمایه‌های انسانی موجود، استفاده از ائتلاف‌های مشترک، اخراج کارکنان ضعیف و حفظ و نگهداری بهترین‌ها شکل می‌یابد. تمایز دیگر فضای سنتی و جدید در شیوه نگرش به ماندگاری در سازمان می‌باشد. انگیزش اساسی برای کارکنان در فضای سنتی به میزان امنیت شغلی آنان در سازمان بستگی داشته است، در حالیکه در فضای جدید میزان سیال بودن کارکنان تابع میزان توانمندی، پختگی، مهارت و تجربیات آنها می‌باشد. به عبارت دیگر میزان جابجایی هر یک از کارکنان بر اساس قابلیت استخدام پذیری آنها متغیر می‌باشد. یعنی با توجه به توانمندی، انعطاف پذیری و امکان بکارگیری قابلیت هر یک از کارکنان در سازمان‌ها و مشاغل مختلف، شرایط کار مناسب در خارج از سازمان برای آنها مهیا می‌گردد. از این رو سازمان‌ها تمایل بیشتری به جذب کارکنان شایسته و بااستعداد دارند.

موضوع کاریابی و جابجایی کارکنان به ویژه برای سازمان‌های دانش بنیان و دارای تکنولوژی‌های پیشرفته از جمله صنعت نفت بسیار حایز اهمیت می‌باشد. از دست دادن کارکنان با دانش و تخصص می‌تواند صدمات زیادی در کوتاه مدت و بلندمدت برای این سازمان‌ها در پی داشته باشد. مساله جایگزینی نیروی انسانی اثربخش، علاوه بر تحمیل هزینه‌های هنگفت، می‌تواند از نظر زمانی هم دردسر ساز باشد. جابجایی کارکنان

شایسته تا زمانی که نیروی جایگزین وجود داشته باشد مساله ساز نمی باشد ولی این موضوع در زمان کنونی مصداق ندارد و در اکثر مواقع نیروی مناسب جایگزین وجود ندارد. کارایی در بهترین حالت زمانی است که تحت مدیریت مناسب سازمان باعث توسعه و غنی سازی شغلی کارکنان شایسته در مسیر شغلی مناسب گردد و در بدترین حالت زمانی است که به قصد ترک خدمت کارکنان شایسته انجام شود.

بدیهی است بررسی و تعیین عوامل تاثیرگذار بر میزان تمایل کارایی کارکنان و هم چنین تعیین جهت این تاثیرات می تواند به عنوان ابزاری در جهت مدیریت هر چه بهتر این جریان سازمانی باشد. در همین راستا، آنچه که در این مقاله به دنبال آن هستیم مدل سازی عوامل موثر بر تمایل کارکنان به کارایی با هدف مدیریت موثرتر فرایند کارایی و جابجایی کارکنان می باشد.

پیشینه تحقیق

بررسی ها نشان می دهد، مطالعات جدی در حوزه جذب درون سازمانی از سال ۱۹۸۰ آغاز شده و طی دو دهه (از سال ۱۹۸۰-۱۹۹۰ و هم چنین از سال ۲۰۰۰-۲۰۱۰) بیشترین مطالعات در مورد این موضوع صورت گرفته است (درو و کوپر، ۲۰۱۱). امروزه، جذب درون سازمانی به عنوان یکی از موضوعات کلیدی در برنامه های استراتژیک سازمان ها مطرح می باشد. با توجه به اینکه در این مقاله برای اولین بار است که متغیرهای عدالت ادراکی، تعهد سازمانی و رضایت شغلی با مدل رفتار برنامه ریزی شده ترکیب گردیده است لذا بررسی ادبیات موضوع نیز در دو محور جداگانه صورت گرفته است.

۱- مطالعات متاثر از مدل رفتار برنامه ریزی شده:

از نظر برت و ریلی^۱ (۱۹۸۸) خصوصیات جمعیت شناختی (شامل سن، وضعیت تاهل، موقعیت و درگیری شغلی همسر، تعداد افراد تحت تکفل، سن فرزندان، نقش های خاص اجتماعی، تحصیلات، درآمد) و مسیر پیشرفت شغلی می توانند پیش بینی کننده میزان تمایل افراد به کارایی و انتقال باشد. هم چنین نگرش نسبت به شغل جدید به همراه تمایل به کارایی، می تواند دو عامل اصلی در پذیرش یا رد فرصت پیشنهادی باشند. البته تحقیقات این دو محقق بیشتر روی بررسی رابطه بین تمایل به کارایی با تصمیم

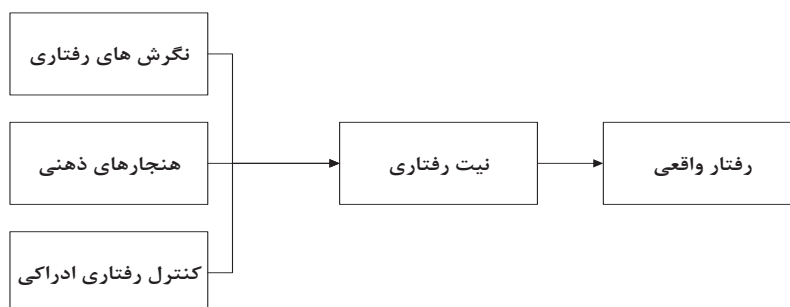
1. Brett & Reilly

به کاربایی و انتقال متمرکز بود. در این تحقیق از مدل عمل استدلالی^۱ (آجنز و فیش باین^۲، ۱۹۷۵) برای بررسی تمایل و در نهایت تصمیم به جابجایی استفاده شد. مدل مورد نظر به بررسی عامل‌های رفتاری که با قصد آگاهانه صورت می‌گیرند، می‌پردازد. براساس این مدل، عامل اصلی رفتار، نگرش فرد نسبت به رفتار نبوده بلکه قصد فرد نسبت به انجام رفتار می‌باشد. اجرای رفتار معین یک فرد به وسیله قصد رفتاری او معین میشود و قصد رفتاری نیز با دو عامل نگرش فرد نسبت به رفتار و هنجارهای ذهنی مرتبط با رفتار معین میشود، نگرش و هنجارهای ذهنی نیز با یک سری اعتقادات، معین میشوند. قصد رفتاری بیانگر اندازه قدرت قصد فرد در اجرای یک رفتار معین است.

فیشر و شاو^۳ (۱۹۹۱) در تحقیق خود تلاش کردند تا توجه بیشتری به جنبه‌های ادراکی و واقعی پس از انتقال افراد به عنوان یکی از کمبودهای تحقیقات قبلی داشته باشند و با تعریف متغیرهای وابسته (نگرش پیش از انتقال به جابجایی احتمالی، نگرش پس از انتقال به وضعیت جدید و سختی انطباق با شرایط جدید) و متغیرهای مستقل (خصوصیات فردی و خانوادگی، وضعیت شغلی و سازمانی قبل و بعد از انتقال) به تبیین وضعیت افراد قبل و بعد از انتقال پرداختند. این تحقیق نشان داد که بخش قابل توجهی از واریانس موجود در نگرش پیش از انتقال مربوط به متغیر انتظارات افراد نسبت به وضعیت مقصد می‌باشد.

ابی و راسل^۴ (۲۰۰۰) با این استدلال که تمایل به کاربایی را می‌توان به عنوان نیت و قصد افراد برای انجام یک کار قلمداد کرد، در تحقیقی با استفاده از مدل رفتار برنامه ریزی شده به بررسی عوامل موثر بر تمایل افراد به کاربایی پرداختند. تئوری رفتار برنامه ریزی شده^۵ (TPB) که نسخه توسعه یافته مدل عمل استدلالی می‌باشد توسط آجنز در سال ۱۹۹۱ ارایه گردید و تلاش می‌کند تا رفتار انسان را از منظر نگرشی-شناختی تبیین نماید. این مدل وقوع یک رفتار ویژه را پیش بینی می‌کند؛ مشروط بر این که فرد قصد انجام آن را داشته باشد. طبق این مدل، قصد انجام یک رفتار توسط سه عامل شامل نگرش نسبت به رفتار، هنجارهای ذهنی و کنترل رفتاری درک شده، پیش بینی می‌شود.

1. Theory of reasoned action
2. Ajzen & Fishbein
3. Fisher & Shaw.
4. Eby and Russell
5. The Theory of Planned Behavior



شکل ۱- تئوری رفتار برنامه ریزی شده (آجزن، ۱۹۹۱)

نگرشهای رفتاری^۱؛ نگرش افراد نسبت به رفتار، محصول قدرت قضاوت ارزشی در مورد آن رفتار (مثبت/منفی) و اعتقاد به انتظار (احتمال) وقوع آن می‌باشد (آجزن، ۱۹۹۱). هنجارهای ذهنی^۲؛ به فشار اجتماعی درک شده توسط فرد برای انجام یا عدم انجام رفتار هدف اشاره دارد. افراد غالباً بر مبنای ادراک شان از آنچه که دیگران فکر میکنند، عمل میکنند و قصد آنها جهت پذیرش رفتار به صورت بالقوه، متأثر از افرادی است که ارتباطات نزدیکی با آنها دارند. در این تئوری هنجار ذهنی فرد، حاصل ضرب باورهای هنجاری در انگیزه پیروی برای انجام رفتار هدف با وجود این انتظارات می‌باشد؛ کنترل رفتاری درک شده^۳؛ که عبارت است از درجه‌ای از احساس فرد در مورد این که انجام یا عدم انجام یک رفتار تا چه حد تحت کنترل ارادی وی می‌باشد. عوامل کنترل شامل عوامل داخلی و عوامل خارجی است. فاکتورهای داخلی مربوط به شخص بوده و شامل مهارت‌ها، توانایی‌ها، اطلاعات و احساسات می‌باشد و در بررسی عوامل خارجی به فاکتورهایی هم چون عوامل محیطی یا شغلی اشاره شده است. قصد رفتاری^۴، بیانگر شدت نیت و اراده فردی برای انجام رفتار هدف است؛ رفتار^۵ نیز همیشه بعد از قصد رفتاری و متصل به آن است. این تئوری رفتار، منحصراً تحت کنترل قصد رفتاری می‌باشد.

1. Attitudes toward behavior
2. Subjective norms
3. Perceived behavioral control
4. Behavioral intention
5. Actual behavior

در تحقیق اِبی و راسل (۲۰۰۰) عوامل موثر بر تمایل کارمند به کاریابی تحت سه عنوان: عوامل پس زمینه‌ای (شامل متغیرهای وضعیت اشتغال زوجین، فرزندان در منزل و سن کارمند)، عوامل ادراکی و نگرشی (شامل انتظار پیامدهای مثبت کاریابی، نگاه اجتماعی/هنجاری به کاریابی، اعتماد به نفس، سختی نقل مکان، میزان تسهیلات مقرراتی، رضایت شغلی، تعهد سازمانی و تمایل به پیشرفت شغلی) و عوامل نگرشی همسر (شامل تمایل به جابجایی، سختی نقل مکان، رضایت شغلی و تعهد سازمانی) دسته بندی و مورد آزمون قرار گرفتند. نتیجه تحقیق نشان داد که روابط مفروض تحت عوامل پس زمینه‌ای (رابطه مثبت خانواده‌هایی که یک نفر کار می‌کند با تمایل به کاریابی، رابطه منفی فرزندان در منزل با تمایل به کاریابی و رابطه منفی سن با تمایل به کاریابی) تایید شدند. در مورد متغیرهای مرتبط با عامل نگرش کارمند، تنها فرضیه‌های مربوط به رابطه مثبت متغیر انتظار پیامدهای مثبت کاریابی و تعهد سازمانی با تمایل به کاریابی مورد تایید قرار گرفتند.

کندی و جاج (۲۰۰۱) به بررسی مدل پیشنهادی برت و ریلی (۱۹۸۸) پرداخته و برای اولین به بررسی همزمان اثر دو عامل نگرش نسبت به شغل پیشنهادی و تمایل به کاریابی روی تصمیم کاریابی و انتقال اقدام نمودند. نتایج تحقیق آنها نشان داد که پنج عامل در تمایل به کاریابی موثر است: توسعه حرفه‌ای، عوامل مالی، عوامل مکانی، حمایت خانواده و فشار سازمانی در انتقال. هم چنین عوامل اقتضایی (موقعیتی) و فردی، بر پذیرش یا رد شغل پیشنهادی موثر است.

ان. جی و دیگران^۱ (۲۰۰۷) ادعا کردند که در طول مسیر شغلی افراد، الگوی متنوعی از پویایی شغلی اتفاق می‌افتد. این تجارب شغلی، اساس احساسات افراد نسبت به شغل و زندگی را شکل می‌دهد. بعد از هر بار تحرک شغلی، افراد خودشان را با موقعیت‌های جدید تطبیق داده و به یک نقطه تعادل می‌رسند جایی که با شغل جدیدشان احساس راحتی می‌کنند و نیازی به تغییر نمی‌بینند. این وضعیت تعادل کارراهه شغلی شبیه دوره تثبیت در مدل تعادل نقطه‌ای توسعه حیات لوینسون (۱۹۸۶) است. نکته‌ای که باید خاطر نشان کرد این است که برای رسیدن به تعادل، به مدت زمان خاصی که حسب نوع شغل (مثلاً فنی یا غیرفنی) می‌تواند متفاوت باشد، نیاز است. از دیدگاه آنها، تعادل کارراهه شغلی تحت تاثیر سه متغیر با سطح مختلف می‌باشد این سه

1. Ng W. H., & et al.

متغیر عبارتند از: عوامل ساختاری، تفاوت‌های فردی و عوامل تصمیم‌گیری. عوامل ساختاری با متغیرهای سطح کلان (از جمله شرایط اقتصادی و تفاوت‌های صنعت) سرو کار داشته و ساختار، فرصت پویایی شغلی در بازار کار را تشریح می‌کند. رویکرد تفاوت‌های فردی بیانگر نگرش‌های مرتبط با ترجیحات فردی و رفتارهای مرتبط با پویایی شغلی است. رویکرد تصمیم‌گیری، که منبعت از تئوری رفتار برنامه‌ریزی شده (آجزن، ۱۹۹۱) می‌باشد، بیان می‌کند که تصمیمات منجر به پویایی شغلی، مبتنی بر ارزیابی سه عامل می‌باشد: هنجارهای ذهنی، مطلوبیت پویایی و آمادگی فردی برای تغییر.

پتی (۲۰۱۰) با تلفیق مدل رفتار برنامه‌ریزی شده آجزن با مدل پنج عاملی شخصیت به بررسی تاثیر شخصیت و نگرش‌ها بر تمایل به جابجایی کارکنان پرداخت. نتایج این تحقیق نشان داد که ویژگی‌های شخصیتی وظیفه‌شناسی، گشودگی و برون‌گرایی با تمایل به جابجایی رابطه مثبت معنادار و ویژگی روان‌رنجوری با متغیر تمایل به کارایی رابطه منفی دارد. این تحقیق نشان داد که ویژگی‌های شخصیت و نگرش‌ها (هنجارهای ذهنی) بر تمایل به جابجایی تاثیر مثبت دارند.

۲- متغیرهای رضایت شغلی، عدالت ادراکی و تعهد سازمانی

الف: مرور مفاهیم

گسترش نظریه برابری در تشریح نگرش‌ها و رفتار کارکنان در دهه ۱۹۷۰ به قلمرویی از پژوهش به نام عدالت سازمانی^۱، منجر شد. عدالت در سازمان بیانگر ادراک کارکنان از برخوردهای منصفانه در کار است که خود به شناسایی سه بعد متفاوت از عدالت در سازمان یعنی عدالت توزیعی^۲، عدالت رویه‌ای^۳ و عدالت مراوده‌ای^۴ منجر گردید (رضاییان، ۱۳۹۱). عدالت توزیعی به عادلانه بودن پیامدها و نتایجی که کارکنان دریافت می‌کنند، اشاره دارد (مورمن^۵، ۱۹۹۱). منشا این تئوری نظریه برابری آدامز است. نظریه برابری با جلب توجه محققان نسبت به مفهوم عدالت در محل کار، سهم عمده‌ای در مقالات مربوط به عدالت به خود اختصاص داده است (حسنی و

1. Organizational Justice
2. Distributive Justice
3. Procedural Justice
4. Interactional Justice
5. Moorman

جوت کردار، ۱۳۹۱). سه قاعده در عدالت توزیعی مورد توجه است: (۱) مساوات: هر عضو گروه اجتماعی نتیجه یکسانی را دریافت می‌دارد؛ (۲) نیاز: نیازمندترین فرد بیشترین میزان جبران را دریافت دادر؛ (۳) عدالت و انصاف: جبران عادلانه مبتنی بر سهم یا آورده‌های هر یک از افراد صورت می‌گیرد. نظریه عدالت رویه ای، رهیافت نسبتاً جدیدی در زمینه انگیزش است. عدالت رویه‌ای با برداشت افراد از عادلانه بودن رویه‌های جاری تصمیم‌گیری برای جبران خدمات شان - نه با توزیع واقعی درآمدها - سرو کار دارد. مانند رویه‌های جاری در ارزیابی عملکرد افراد در سطوح مختلف جامعه یا سازمان، چگونگی برخورد با شکایت‌ها و نزاع‌ها و چگونگی توزیع درآمدها میان افراد. در نظریه عدالت رویه‌ای همانند نظریه برابری، ادراکات انسان‌ها نقش کلیدی دارد. واکنش افراد جامعه نسبت به رویه‌ها به چگونگی ادراکشان از رویه‌ها، نه ماهیت واقعی آنها، بستگی دارد. زیرا از نظر روان‌شناختی انسان‌ها بر اساس واقعیت‌ها رفتار نمی‌کنند بلکه بر اساس ادراک خود از واقعیت واکنش نشان می‌دهند. نظریه عدالت رویه‌ای در پی یافتن علل عادلانه یا ناعادلانه دانستن رویه‌ها و آثار ناشی از آن از سوی افراد است. طبق پژوهش‌ها مردم رویه‌هایی را عادلانه می‌دانند که با قواعد ششگانه زیر سازگار باشند: (۱) متناقض یکدیگر نباشند؛ (۲) از تعصب به دور باشند؛ (۳) دقیق باشند؛ (۴) قابل اصلاح باشند؛ (۵) بیانگر تمام نظرات افراد ذی‌نفع باشند؛ و (۶) مبتنی بر استانداردهای اخلاقی غالب باشند. گرچه بعدها این قواعد به منظور کاربرد یافتن در محیط‌های خاص قدری تعدیل شد ولی به طور کلی سودمندی آنها در عمل به اثبات رسیده است (رضاییان، همان منبع). عدالت تعاملی، رفتارهای بین‌فردی است که از جانب سرپرستان در مورد کارکنان هنگام اجرای سیاست‌ها و رویه‌های سازمانی صورت می‌گیرد (جونز، ۲۰۰۳). عدالت مراوده‌ای را اولین بار دو پژوهشگر به نام‌های بایاس و مواگ^۱ در سال ۱۹۸۶ به کار بردند و مدعی شدند که عدالت مراوده‌ای نوع دیگری از عدالت است که از نظر مفهومی متمایز از عدالت توزیعی و رویه‌ای است و به عمل اجتماعی رویه اشاره دارد. افراد نسبت به کیفیت برخورد با آنان در روابط متقابل شخصی و هم‌چنین جنبه‌های ساختاری فراگرد تصمیم‌گیری حساس‌اند. کرپانزانو و امبروز (۲۰۰۱) بیان می‌دارند: گرچه وجود شواهد قابل ملاحظه، حکایت از اهمیت عدالت مراوده‌ای دارد ولی کاملاً روشن نیست که ساخت عدالت مراوده‌ای به طور دقیق چه چیزی را در

1. Jones

2. Bias and Moag

بردارد. جداسازی عدالت رویه‌ای از عدالت مراوده‌ای مستلزم تمایز ظریف ویژه میان رویه و چگونه به اجرا درآوردن رویه است. به واسطه این ابهام بسیاری از پژوهشگران مانند لیند، تیلر و گرینبرگ به مفهوم پردازش از عدالت مراوده‌ای به عنوان جنبه اجتماعی یا بعد میان فردی عدالت رویه‌ای تمایل نشان داده اند (رضاییان، همان منبع).

رضایت شغلی^۱ پاسخی عاطفی یا احساسی به جنبه‌های گوناگون شغل است. رضایت شغلی یکی از ساختارهایی است که به بیشترین میزان در تحقیقات مدیریتی و رفتار سازمانی مورد بررسی و اندازه‌گیری واقع شده است. علاقه مندی به موضوع رضایت شغلی در بردارنده روابط آن با سایر نتایج سازمانی اساسی نظیر غیبت از کار، تعهد سازمانی، ترک شغل و عملکرد می‌باشد. بدون شک اندازه‌گیری میزان رضایت شغلی کارکنان و بررسی نقاط ضعف و قوت موثر در کاهش یا افزایش خشنودی کارکنان، سازمان‌ها را در ارائه خدمات بهتر، تولید محصولات مناسب تر و در نهایت ارتقای بهره‌وری کمک خواهد کرد. مهمترین عوامل تاثیرگذار بر رضایت شغلی عبارتند از: دستمزد، کار، ارتقا، نظارت، گروه کاری و شرایط کاری.

تعهد سازمانی^۲ حالتی روانی است که نوعی تمایل، نیاز و الزام جهت ادامه اشتغال در یک سازمان را فراهم می‌سازد. به طور کلی محققان سه بعد برای تعهد سازمانی در نظر دارند. نوع نخست تعهد مستمر می‌باشد که بیانگر شدت تمایل شخص برای ماندن در سازمان است، زیرا بر این باور است که ترک سازمان ممکن است پرهزینه باشد. هر چه کارکنان مدت زمان طولانی‌تری در سازمان‌شان بمانند بیشتر تحت تاثیر این نوع تعهد خواهند بود. نوع دوم، تعهد عاطفی است. کسانی که تعهد عاطفی بالایی دارند میل ماندن در سازمان خود را دارند زیرا آنچه را سازمان برایش تلاش می‌کند مورد تایید آنان است و میل اند برای تحقق رسالت سازمان به آن کمک کنند. نوع سوم تعهد هنجاری است که حاصل احساس الزام کارمند برای ماندن در سازمان به دلیل فشار از جانب دیگران می‌باشد. اهمیت تعهد سازمانی در این است که افرادی که متعهد هستند اهداف و ارزش‌های سازمان را شدیداً باور دارند و آنها را پذیرفته‌اند؛ تمایل به انجام تلاش فراوان به نیابت از سازمان دارند؛ به حفظ عضویت خود در سازمان تمایل شدید نشان می‌دهند؛ و احتمال جابجایی یا ترک خدمت شان کمتر است. بدیهی است وجود کارکنانی با چنین ویژگی‌هایی برای هر سازمانی می‌تواند مطلوب باشد (رضاییان، ۱۳۹۰).

1. Job satisfaction
2. Organizational commitment

ب: مرور مطالعات انجام شده:

در خصوص مطالعات انجام شده مرتبط با بررسی رابطه بین متغیرهای عدالت سازمانی، رضایت شغلی، عدالت ادراکی و تمایل به جابجایی می‌توان به موارد جدول زیر اشاره کرد؛

جدول ۱- ارتباط متغیرهای عدالت سازمانی، رضایت شغلی، عدالت ادراکی و تمایل به

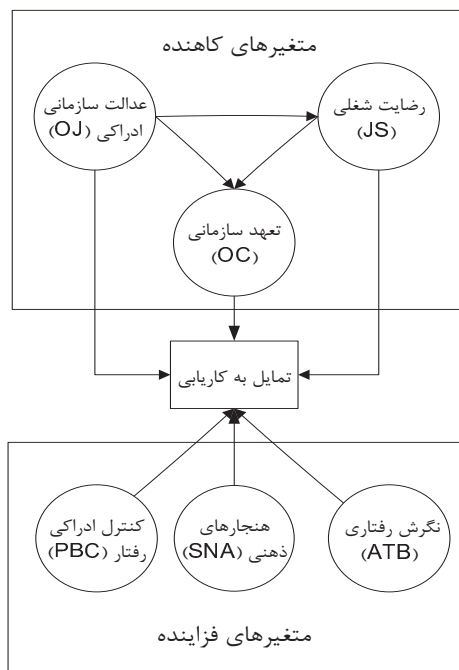
جابجایی

نام محقق و سال تحقیق	متغیرهای تحقیق
آل ذویبی (۲۰۱۰)، عثمانی (۲۰۱۳)، هوارد (۱۹۹۹)، ارگان (۱۹۹۰)، آرتی بخشی (۲۰۰۹)، هیوزمن و دیگران (۱۹۸۵)، یوفان لیو (۲۰۰۵)، مک فارلین و سوینی (۱۹۹۲)، مسترسن و دیگران (۲۰۰۰)، بتن کورت و دیگران (۲۰۰۵)، کیم و دیگران (۲۰۰۴)، کومار و دیگران (۲۰۰۹)، سمد (۲۰۰۶)، ابوالانین (۲۰۱۰)، حسنی و جودت کردلر (۱۳۹۱)	تاثیر مثبت عدالت سازمانی بر رضایت شغلی
شور و واین (۱۹۹۳)، آرتی بخشی (۲۰۰۹)، سیمونز (۲۰۰۳)، مورمن (۱۹۹۳)، لیند ویلو تر (۱۹۸۸)، بتن کورت و دیگران (۲۰۰۵)، کیم و دیگران (۲۰۰۴)، کومار و دیگران (۲۰۰۹)، سمد (۲۰۰۶)، ابوالانین (۲۰۱۰)	تاثیر مثبت عدالت سازمانی بر تعهد سازمانی
لیند و تیلور (۱۹۸۸)، فت و دیگران (۲۰۱۰)، آلن و می‌یر (۱۹۹۷)، کولین (۲۰۰۳)، آددای و پار بوتیاح (۲۰۰۶)، مصدق‌رادوهمکاران (۲۰۰۷)	تاثیر مثبت رضایت شغلی بر تعهد سازمانی
گریفته و دیگران (۲۰۰۰)، الوینیو و دیگران (۲۰۰۵)، گل پرور و همکاران (۲۰۱۰)، پارکر و همکاران (۲۰۰۳)، جونز و همکاران (۲۰۰۵)، حسنی و جودت کردلر (۱۳۹۱)	تاثیر منفی عدالت سازمانی بر تمایل به کاریابی
کارستن و اسیکتور (۱۹۸۷)، تت و می‌یر (۱۹۹۳)، گریفته و هوم (۱۹۹۵)، گریفته و دیگران (۲۰۰۰)، یوفان لیو (۲۰۰۵)، ازیری (۲۰۱۱)، ناودی (۱۹۸۷)، بلوچ (۲۰۰۹)	تاثیر منفی رضایت شغلی بر تمایل به کاریابی
گیرین برگ و برن (۲۰۰۰)، هان و دیگران (۲۰۰۹)، اگان و دیگران (۲۰۰۴)	تاثیر منفی تعهد سازمانی بر تمایل به کاریابی

چارچوب نظری تحقیق

مدل نظری این پژوهش، تلفیقی از متغیرهای مدل رفتار برنامه ریزی شده آجزن با متغیرهای عدالت ادراکی سازمانی، رضایت شغلی و تعهد سازمانی بعنوان متغیرهای مستقل و تاثیر آنها بر متغیر وابسته تمایل به کارایی است. در واقع متغیرهای تعهد سازمانی، رضایت شغلی و عدالت سازمانی اگر چه می‌توانند تعیین کننده تمایل فرد به کارایی باشند اما احتمال وقوع این تمایل تا حدود زیادی از حالت بالفعل و منجر شونده به تصمیم گیری و وقوع رفتار کارایی دور می‌باشد. لذا به تنهایی ارزش خود را برای استفاده در تحلیل‌های سازمانی از دست خواهد داد. به همین دلیل نیاز به متغیرهای دیگری می‌باشد تا میزان فعلیت تمایلات افراد را به رفتار کارایی مورد سنجش قرار دهد. مدل رفتار برنامه ریزی شده به بررسی قصد رفتاری می‌پردازد. قصد رفتاری، بیانگر شدت نیت و اراده فردی برای انجام رفتار هدف است؛ رفتار نیز همیشه بعد از قصد رفتاری و متصل به آن است. این تئوری رفتار، منحصراً تحت کنترل قصد رفتاری می‌باشد. از این رو به نظر می‌رسد بررسی اثر همزمان مدل رفتار برنامه ریزی شده به همراه سه متغیر عدالت، تعهد و رضایت بر تمایل به کارایی به عنوان یک قصد رفتاری، توان بیشتری در پیش بینی رفتار کارایی خواهد داشت.

هم چنین بررسی ادبیات تحقیق نشان می‌دهد که متغیرهای تعهد، عدالت و رضایت دارای تاثیر منفی بر تمایل به کارایی هستند عبارتی هر چه مقدار این متغیرها بیشتر باشد تمایل فرد به کارایی کمتر خواهد بود. از سوی دیگر رابطه متغیرهای مطرح شده در مدل رفتار برنامه ریزی شده با قصد رفتار، رابطه‌ای مثبت است. لذا منطقی به نظر می‌رسد که تمایل به انجام کار را برابندی از مقایسه دو نیروی مثبت و منفی در تصمیم به انجام یک کار در نظر بگیریم. از طرف دیگر کانون تمرکز متغیرهای تعهد، عدالت و رضایت، بر نگرش فرد به سازمان فعلی و شرایط آن می‌باشد و به ماهیت کارایی و به قضاوت‌های ارزشی فرد به ماهیت و فرایند کارایی، توجه لازم را ندارد.



شکل ۲- مدل مفهومی تحقیق

فرضیه‌ها

فرضیه‌های مورد نظر در این تحقیق که برابند ادبیات موضوع و چارچوب نظری می‌باشد عبارتند از:

۱. عدالت ادراکی سازمانی تاثیر مثبت (فزاینده) بر رضایت شغلی دارد.
۲. عدالت ادراکی سازمانی تاثیر مثبت (فزاینده) بر تعهد سازمانی دارد.
۳. عدالت ادراکی سازمانی بر میزان تمایل به کارایی تاثیر منفی (کاهنده) دارد.
۴. رضایت شغلی بر تعهد سازمانی تاثیر مثبت (فزاینده) دارد.
۵. رضایت شغلی بر میزان تمایل به کارایی تاثیر منفی (کاهنده) دارد.
۶. تعهد سازمانی تاثیر منفی (کاهنده) بر تمایل به کارایی دارد.
۷. نگرش‌های رفتاری تاثیر مثبت (فزاینده) بر تمایل کارایی دارد.
۸. کنترل ادراکی رفتار تاثیر مثبت (فزاینده) بر تمایل به کارایی دارد.
۹. هنجارهای ذهنی تاثیر مثبت (فزاینده) بر تمایل به کارایی دارد.

روش تحقیق

این تحقیق از نظر هدف، از نوع تحقیق کاربردی و از لحاظ روش، از نوع توصیفی-پیمایشی می باشد.

جامعه آماری، حجم نمونه و روش نمونه گیری

جامعه تحقیق حاضر، کارکنان شرکت نفت و گاز پارس شامل کارکنان رسمی، قراردادی و پیمانی در سال ۹۲ می باشد. با توجه به اینکه موضوع نمونه گیری از جامعه محدود بدون جایگذاری مطرح می باشد لذا از فرمول زیر استفاده می شود:

$$n_0 = \frac{NZ^2 \frac{\alpha}{2} P(1-P)}{\varepsilon^2 (N-1) + Z^2 \frac{\alpha}{2} P(1-P)}$$

پس با خطای $\varepsilon = 0.07$ و در سطح اطمینان ۹۵٪، مقدار $n = 184$ می باشد. در این تحقیق با یک رویکرد محافظه کارانه تعداد نمونه ۲۱۰ نفر در نظر گرفته شد که در نهایت ۲۰۳ پرسشنامه قابل تحلیل جمع آوری گردید.

در این تحقیق از روش نمونه گیری طبقه ای و تصادفی استفاده شده است. از جمله متغیرهایی که در زمان نمونه گیری و توزیع پرسشنامه ها مدنظر قرار داشت محل جغرافیایی خدمت (تهران و عسلویه)، تجربه کاری قبلی و هم چنین متغیر جنسیت بوده است.

ابزار گردآوری اطلاعات

جهت جمع آوری داده های لازم از جامعه یا نمونه باید از ابزارهای مناسب استفاده گردد. بنابراین با توجه به روش شناسی ذکر شده، در این تحقیق از روش های زیر استفاده می شود:

۱. کتابخانه ای : جمع آوری اطلاعات از طریق مراجعه به کتابخانه ها، مطالعه مطالب، مقالات و کتاب های مربوطه، اینترنت و مجلات
۲. روش میدانی : در این تحقیق از ابزار پرسشنامه که به عنوان یکی از ابزارهای بسیار متداول در تحقیقات پیمایشی می باشد، استفاده شده است.

در این تحقیق برای جمع آوری داده‌ها پرسشنامه طراحی گردید؛ که این پرسشنامه شامل دو بخش می‌باشد، بخش اول که سوالات عمومی است، شامل ۹ سوال مربوط به متغیرهای جمعیت شناختی است، در بخش دوم سوال برای پاسخگویی به سوالات مربوط به پویایی‌های شغلی کارکنان تهیه شده است.

در این تحقیق برای اندازه‌گیری عدالت سازمانی از پرسشنامه محقق ساخته با اقتباس از پرسشنامه مورمن^۱ (۱۹۹۱) و کربانزو و دیگران (۲۰۰۷)^۲، برای اندازه‌گیری رضایت شغلی از ابعاد پرسشنامه اسپکتور (۱۹۹۷)^۳، برای اندازه‌گیری تعهد سازمانی از پرسشنامه آلن و میرز (۱۹۹۰)^۴، برای اندازه‌گیری نگرش‌های رفتاری، کنترل ادراکی رفتار و تمایل به کارایی از پرسشنامه محقق ساخته و برای اندازه‌گیری هنجارهای ذهنی از پرسشنامه پتی (۲۰۱۰)^۵ استفاده شده است.

پایایی پرسشنامه

پایایی به میزان ثبات و انسجام درونی اجزای یک مفهوم و این که در صورت تکرار یک ابزار اندازه‌گیری در شرایط مشابه، نتایج حاصله به چه میزان مشابه اند، اطلاق می‌گردد (حبیب پور و صفری، ۱۳۸۸). یکی از معروفترین و عمومی‌ترین معیارهای سنجش پایایی استفاده از معیار آلفای کرونباخ است. هر چه این معیار به مقدار یک نزدیکتر باشد، نشان دهنده پایایی بالا و هر چه این مقدار به صفر نزدیک باشد، نشان از عدم پایایی پرسشنامه یا تحقیق دارد. به منظور تعیین پایایی پرسشنامه، تعداد ۲۵ پرسشنامه توزیع و جمع آوری شد که با استفاده از نرم افزار SPSS.18، ضریب آلفای بدست آمده طبق جدول زیر می‌باشد. با توجه بیشتر بودن مقادیر از مقدار ۰.۷۰٪ نشان دهنده پایا بودن پرسشنامه می‌باشد.

1. moorman
2. Cropanzo, Bowen, & Gilliland, 2007
3. Spector, 1997
4. Allen & Meyer's, 1990
5. Petty, 2010

جدول ۲- نتایج تحلیل میزان پایایی پرسشنامه ها

مفهوم	ابعاد	آلفای کرونباخ
عدالت سازمانی	عدالت توزیعی	۰,۷۴۳
	عدالت رویه‌ای و تعاملی	۰,۸۲۹
رضایت شغلی		۰,۸۱۷
تعهد سازمانی	عاطفی	۰,۸۴۷
	مستمر	۰,۷۱۶
	هنجاری	۰,۷۵۶
نگرش‌های شغلی	نگرش رفتاری	۰,۸۶
	هنجار ذهنی	۰,۷۰
	کنترل ادراکی پویایی	۰,۷۲
	تمایل به پویایی	۰,۷۷۲

روایی پرسشنامه

مفهوم روایی به این سوال پاسخ می‌دهد که ابزار اندازه‌گیری تا چه حد خصیصه مورد نظر را می‌سنجد. بدون آگاهی از اعتبار ابزار اندازه‌گیری نمی‌توان به دقت داده‌های حاصل از آن اطمینان داشت (سرمد، ۱۳۸۰).

یکی از مهمترین انواع اعتبار محتوایی، اعتبار صوری (ظاهری) است بدین معنا که سئوالات آزمون تا چه حد در ظاهر شبیه به موضوعی هستند که برای اندازه‌گیری آن تهیه شده‌اند. در واقع این اعتبار، بررسی ابزار اندازه‌گیری با استفاده از ششم عام و تجربه بوده و وابسته به قضاوت محقق است (حبیب پور و صفری، ۱۳۸۸). از این حیث این پرسشنامه با نظر خبرگان حوزه مدیریت منابع انسانی و با برخی اصلاحات اندک در تعدادی از گویه‌ها به تایید رسیده است.

در خصوص روایی سازه، از تحلیل عاملی تاییدی استفاده گردیده است. مهمترین هدف تحلیل عاملی تاییدی، تعیین میزان توان مدل عامل از قبل تعریف شده با مجموعه‌ای از داده‌های مشاهده شده است. به عبارتی، این نوع تحلیل درصد تعیین این

مساله است که آیا تعداد عامل‌ها و بارهای متغیرهایی که روی این عامل‌ها اندازه‌گیری شده‌اند، با آنچه بر اساس تئوری و مدل نظری انتظار می‌رفت، انطباق دارد. به عبارتی، این تحلیل به آزمون میزان انطباق و هم‌نوایی بین سازه نظری و سازه تجربی تحقیق می‌پردازد (حبیب پور و صفری، همان منبع).

جدول ۳- خلاصه نتایج تحلیل عاملی تاییدی

عامل	بعد	RMSEA	$\chi^2/d.f$	گویه‌های حذف شده	گویه‌های باقیمانده
عدالت سازمانی ادراکی	رویه ای/تعاملی	۰/۰۰۳	۱	۰	۷
	توزیعی	۰/۰۰۵	۱/۵	۰	۵
رضایت شغلی					
تعهد سازمانی	تعهد عاطفی	۰/۰۳۳	۲/۰۸	۱	۶
	مستمر	۰/۰۶۸	۱/۹۲	۱	۶
	هنجاری	۰/۰۷۳	۲/۱	۰	۷
نگرش رفتاری					
هنجار ذهنی					
کنترل ادراکی					
تمایل به کارایی					

* نتایج شماتیک حاصل از تحلیل عاملی در بخش ضمیمه این تحقیق نشان داده شده است.

متغیر عدالت ادراکی: این متغیر شامل ۳ بعد عدالت توزیعی، رویه‌ای و تعاملی می‌باشد.

عامل ۱: عدالت توزیعی شامل ۵ شاخص می‌باشد:

۱. مسئولیتهای شغلی
۲. پاداش
۳. حقوق و دستمزد
۴. حجم کاری
۵. برنامه زمانی کار

عامل ۲: عدالت رویه‌ای شامل ۵ شاخص می‌باشد:

۱. هم‌جهتی در تصمیمات سازمانی
۲. تصمیم‌گیری بر اساس اطلاعات دقیق و مناسب
۳. مکانیزم مشخص برای جبران یا اصلاح اشتباهات سازمانی
۴. مشارکت افراد ذی‌نفع در تصمیم‌گیری
۵. انعکاس تصمیمات شغلی اتخاذ شده، به کارکنان ذی‌نفع

عامل ۳: عدالت تعاملی شامل ۲ شاخص می‌باشد:

۱. برخورد محترمانه با کارکنان
۲. برخورد صادقانه مدیریت در مورد تصمیمات شغلی

متغیر رضایت شغلی که شامل ۹ شاخص به شرح زیر می‌باشد:

۱. حقوق و دستمزد
۲. فرصت‌های ارتقا
۳. رفتار سرپرست/مدیر
۴. پاداش و مزایا
۵. قدرشناسی
۶. شرایط کار
۷. کار با همکاران
۸. علاقه به کار
۹. ارتباطات سازمانی

متغیر تعهد سازمانی شامل ۳ بعد به شرح زیر می‌باشد:

عامل ۱: تعهد عاطفی که شامل ۶ شاخص می‌باشد:

۱. خوشحال بودن به خاطر ادامه کار در سازمان
۲. مشکل سازمان، مشکل خود بودن
۳. مشکل بودن بدست آوردن موقعیتی مشابه در سایر سازمان‌ها
۴. سازمان به عنوان بخشی از خانواده
۵. تعلق خاطر زیاد به سازمان
۶. وجوه مشترک زیاد با سازمان و اعضای آن

عامل ۲: تعهد مستمر که شامل ۶ شاخص می‌باشد:

۱. باقی ماندن در سازمان از روی اراده و اختیار
۲. مشکل بودن ترک سازمان حتی در صورت تمایل
۳. آشفته شدن زندگی شخصی در صورت ترک سازمان
۴. هزینه زیاد در صورت ترک سازمان
۵. ضرورت ماندن در سازمان
۶. گزینه‌های شغلی کم در صورت ترک سازمان

عامل ۳: تعهد هنجاری که شامل ۷ شاخص می‌باشد:

۱. کاریابی به عنوان یک موضوع رایج و عادی
۲. تعلق به عنوان یک ارزش
۳. داشتن الزام اخلاقی برای ادامه کار در سازمان
۴. داشتن احساس دین زیاد به شرکت
۵. عدم ترک سازمان حتی در صورت داشتن منافع
۶. موثر بودن مدت حضور در سازمان در پیشرفت شغلی
۷. عدم مشهود بودن هویت سازمانی

متغیر نگرش‌های رفتاری: برای سنجش این متغیر از ۸ شاخص استفاده شده است:

۱. کاریابی فرصتی برای بدست آوردن پاداش و مزایا
۲. کاریابی فرصتی ریسکی و پرخطر
۳. کاریابی فرصتی برای بهبود و توسعه شغلی
۴. کاریابی فرصتی برای ارتقاء شغلی
۵. کاریابی فرصتی برای توجه بیشتر به خانواده
۶. کاریابی فرصتی برای کاهش فشار و تنش کاری
۷. کاریابی فرصتی برای کاهش هزینه‌ها
۸. کاریابی فرصتی برای پرداختن به علایق خارج سازمانی

متغیر هنجارهای ذهنی که برای اندازه‌گیری آن از سه شاخص استفاده شده است:

۱. نظر افراد مهم در زندگی فرد در مورد کاریابی

۲. میزان پیگیری و توجه افراد مهم در زندگی فرد در مورد نتیجه کاریابی
۳. فشار افراد مهم در زندگی برای کاریابی

متغیر کنترل ادراکی که برای اندازه گیری آن از چهار شاخص استفاده شده است:

۱. تجربه لازم برای انجام کاریابی
 ۲. داشتن احساس خوشایند نسبت به کاریابی
 ۳. توانایی لازم جهت انجام کاریابی
 ۴. اطلاعات لازم برای کاریابی
- متغیر تمایل به کاریابی که دارای ۶ شاخص می باشد:
۱. کاریابی در اولین فرصت ممکن
 ۲. استقبال از کاریابی
 ۳. تمایل به کاریابی در صورت دریافت اعلام نیاز
 ۴. تمایل به کاریابی در یک مسیر شغلی متفاوت
 ۵. رد پیشنهاد کاریابی
 ۶. تمایل به کاریابی در صورت تغییر شرایط فعلی

تجزیه و تحلیل داده‌ها

برای تجزیه و تحلیل داده‌ها از شاخصهای آمار توصیفی نظیر فراوانی، درصد، جداول توزیع فراوانی و... و از آزمونهای آمار استنباطی از قبیل آزمون همبستگی، فریدمن و روش تحلیل مسیر استفاده شده است.

برای بررسی ویژگی‌های جمعیت شناختی افراد شرکت کننده در تحقیق از نرم افزار SPSS.18 استفاده گردید. از نظر جنسیت: از مجموع ۱۹۲ پاسخگوی قابل بررسی، ۳۵ نفر زن و ۱۵۷ نفر مرد بودند. از نظر وضعیت تاهل؛ از مجموع ۱۹۵ پاسخگوی قابل بررسی، ۴۵ نفر مجرد و ۱۵۰ نفر متاهل هستند. از نظر محل خدمت؛ از مجموع ۱۹۰ پاسخگوی قابل بررسی، ۹۲ نفر در تهران و ۹۸ نفر در منطقه عسلویه مشغول به خدمت هستند. از نظر تجربه کاریابی؛ از مجموع ۱۶۷ پاسخگوی قابل بررسی، ۸۹ نفر بدون تجربه کاریابی و ۷۸ نفر دارای تجربه کاریابی بوده اند. از نظر وضعیت مقطع تحصیلی؛ ۵ نفر دیپلم، ۶ نفر فوق دیپلم، ۱۲۱ نفر کارشناسی، ۶۱ نفر کارشناسی ارشد، ۱ نفر دکترا و ۹ مورد داده نامشخص بوده اند. از لحاظ سابقه کاری؛ ۹۲ نفر دارای سابقه ۵ سال و

کمتر، ۷۳ نفر بین ۶-۱۰ سال، ۲۷ نفر ۱۱ سال و بالاتر، ۱۱ نفر هم دارای داده نامشخص بوده اند. از لحاظ وضعیت سنی، ۶۰ نفر دارای سن ۳۰ سال و کمتر، ۶۰ نفر بین ۳۱-۳۵ سال، ۳۳ نفر بین ۳۶-۴۰ سال، ۳۱ نفر بالای ۴۰ سال و ۱۱ نفر هم دارای اطلاعات نامشخص بوده اند.

مدل تجربی در این پژوهش با استفاده از تحلیل مسیر آزمون گردید. این تکنیک آماری تاثیر متغیرهای مستقل و حدود آن تاثیرات بر متغیر وابسته را به صورت اثرات مستقیم، غیرمستقیم و اثرات کل بیان می‌دارد. در تفسیر تحلیل مسیر از ضریب مسیر که همان ضریب رگرسیون چندمتغیره استاندارد شده (beta) است، استفاده می‌شود. مدل تحلیل مسیر در این تحلیل با استفاده از معادلات مرکب رگرسیونی به شیوه مرحله به مرحله تنظیم شده است که اهمیت تاثیر نسبی روابط مستقیم و غیرمستقیم متغیرها را ارزیابی کرده و به کشف دیاگرام مسیر نائل می‌شود. برای ارزیابی مدل از ضریب تعیین چندگانه R^2 استفاده می‌شود. این ضریب علاوه بر ارزیابی مناسب بودن مدل، نشان می‌دهد که مدل مورد نظر ما چقدر با داده‌ها همخوانی دارد و چه نسبتی از واریانس متغیر وابسته را تبیین می‌کند. طبیعی است هر قدر ضریب تعیین بیشتر باشد قدرت تبیین مدل بالاتر است و واریانس بیشتری را تبیین می‌کند. در مقابل، اگر ضریب تعیین کم باشد، مدل ما، مدل خوبی نخواهد بود. ضریب مهم دیگری به نام ضریب خطا یا ضریب پسماند وجود دارد که آن را با e نشان می‌دهند. ضریب خطا میزان تاثیر عوامل غیر از متغیرهای مدل است و به عبارت دیگر، ضریب خطا نسبت واریانس توضیح داده نشده توسط مدل تحلیلی است. برای نشان دادن مقدار واریانس تبیین نشده باید مقدار خطا را به توان دو برسانیم.

جدول ۴- ضرایب رگرسیونی اثرات مستقیم

سطح اطمینان	(سطح خطا)	(مقدر آماره آزمون)	ضریب بتا	فرضیه ها
۹۹ درصد	۰۰۰	۹,۴۱۰	۰.۵۵۰	تاثیر مثبت عدالت ادراکی بر رضایت شغلی
۹۵ درصد	۰,۰۳۱	۲,۱۶۹	۰.۱۶۴	تاثیر مثبت عدالت ادراکی بر تعهد سازمانی
۹۹ درصد	۰۰۰	۴,۱۲۲	۰.۳۲۲	تاثیر مثبت رضایت شغلی بر تعهد سازمانی
۹۹ درصد	۰.۰۰۰	-۵,۶۲۴	-۰.۳۳۶	تاثیر منفی تعهد سازمانی بر تمایل به کارایی
۹۹ درصد	۰,۰۰۲	۳,۱۶۴	۰.۱۸۶	تاثیر مثبت نگرش های رفتاری بر تمایل به کارایی
۹۹ درصد	۰,۰۰۰	۵,۵۹۵	۰.۳۵۳	تاثیر مثبت کنترل ادراکی رفتار بر تمایل به کارایی
۹۹ درصد	۰۰۰	۴,۴۲۱	۰.۲۸۱	تاثیر مثبت نگرش رفتاری بر کنترل ادراکی
۹۹ درصد	۰۰۰	۶,۰۸۲	۰.۳۷۰	تاثیر مثبت هنجارهای ذهنی بر کنترل ادراکی
۹۵ درصد	۰,۰۴۱	۲,۰۵۴	۰.۱۳۸	تاثیر هنجارهای ذهنی بر نگرش های رفتاری

۱- محاسبه تاثیر مستقیم: در واقع همان ضریب تاثیر رگرسیون هر متغیر مستقل بر متغیر وابسته است. بنابراین این مقدار را می توان از خروجی تحلیل رگرسیون بدست آورد.

جدول ۵- تاثیر مستقیم متغیرهای مستقل بر متغیر وابسته

متغیر وابسته (تمایل به کارایی شغلی)	
متغیر مستقل (تعهد سازمانی)	-۰,۳۳۶
متغیر مستقل (کنترل ادراکی)	۰,۳۵۳
متغیر مستقل (نگرش رفتاری)	۰,۱۸۶

۲- محاسبه تاثیر غیرمستقیم: ابتدا باید تمامی مسیرهای تاثیرات غیرمستقیم هر متغیر مستقل بر متغیر وابسته را در هم ضرب و سپس حاصل تمامی این تاثیرات را با هم جمع کنیم.

جدول ۶- تاثیر غیرمستقیم متغیرهای مستقل بر متغیر وابسته

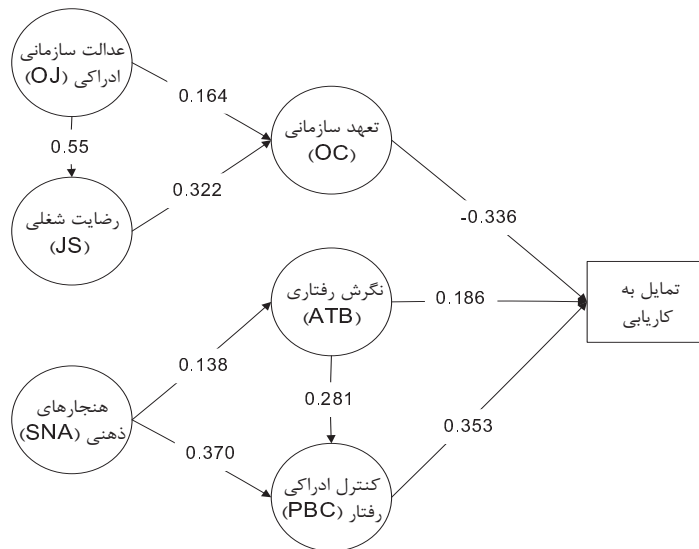
تأثیر غیرمستقیم	
-۰,۱۱۶	عدالت ادراکی
-۰,۱۰۸	رضایت شغلی
۰,۱۰	نگرش رفتاری
۰,۱۷۱	هنجارهای رفتاری

۳- محاسبه تاثیر کل: مجموع تاثیرهای مستقیم و غیرمستقیم هر متغیر مستقل بر متغیر وابسته را نشان می‌دهد. برای به دست آوردن این مقدار کل، باید مقدار تاثیرهای مستقیم و غیرمستقیم هر متغیر مستقل را با هم جمع کنیم.

جدول ۷- تاثیر کل متغیرهای مستقل بر متغیر وابسته تمایل به کاربایی

متغیرها	انواع تاثیر	
	مستقیم	غیرمستقیم
کنترل ادراکی رفتار	۰,۳۵۳	-
نگرش رفتاری	۰,۱۸۶	۰,۱۰
تعهد سازمانی	-۰,۳۳۶	-
عدالت ادراکی سازمانی	-	-۰,۱۱۶
رضایت شغلی	-	-۰,۱۰۸
هنجارهای رفتاری	-	۰,۱۷
کل		
	۰,۳۵۳	۰,۲۸۶

نتایج حاصل از جدول فوق را می‌توان در قالب نمودار مسیر زیر که متشکل از اثرات مستقیم و غیرمستقیم متغیرها بر یکدیگر می‌باشد، نشان داد.



شکل ۳- مدل تایید شده تحقیق

جمع بندی و نتیجه گیری

۱- مطالعات گویای آن است که جابجایی کارکنان یک چالش جدی برای سازمان‌ها می‌باشد. برنامه‌های حفظ کارکنان به عنوان شاخه‌ای از برنامه‌های مدیریت منابع انسانی، با استخدام افراد مناسب آغاز و با فراهم آوردن شرایطی که تعهد آنها را به سازمان افزایش دهد ادامه می‌یابد. از دید سازمان، جابجایی کارکنان یک موضوع پر هزینه است. خروج‌های داوطلبانه نمایانگر از دست رفتن سرمایه‌ی انسانی سازمان‌ها بوده و همچنین فرآیند آتی جایگزینی آنها دربرگیرنده‌ی هزینه‌های مختلفی برای سازمان خواهد بود. بسیاری از محققان استدلال می‌کنند که اگر نرخ‌های بالای جابجایی کارکنان به شکلی مناسب مدیریت نشوند، می‌توانند اثرات منفی بر سودآوری سازمان‌ها داشته باشند. یکی از نکاتی که باید در تحقیقات صورت گرفته در حوزه کاریابی و جابجایی کارکنان به آن توجه داشت این است که تمایل به جابجایی ماهیتاً امری نامطلوب نبوده و بر اساس شرایط سازمان و شاغل می‌تواند جنبه مثبت یا منفی داشته باشد. جابجایی کارکنان به ویژه در شرکت‌هایی که دارای تکنولوژی‌های پیشرفته، پراکندگی جغرافیایی، واحدهای دارای فعالیت مشابه (به عنوان مثال صنعت نفت) هستند در صورتی که به درستی مدیریت شود نه تنها پدیده ناخوشایند نخواهد بود بلکه از یک طرف به عنوان ابزاری در

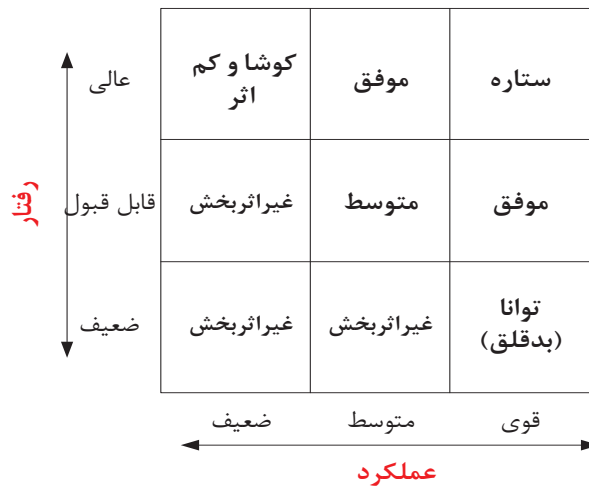
جهت غنی سازی، توسعه شغلی و افزایش کیفیت کاری کارکنان و از سوی دیگر در افزایش بهره وری نیروی انسانی برای سازمان، نقش موثری خواهد داشت.

۲- در این تحقیق با استفاده از مدل رفتار برنامه ریزی شده (آجنز) و متغیرهای تعهد سازمانی، عدالت ادراکی و رضایت شغلی، مدل عوامل موثر بر تمایل به کارایی کارکنان ارایه گردید. متغیرهای نگرش‌های رفتاری، کنترل ادراکی و هنجارهای ذهنی به عنوان متغیرهایی که در جهت افزایش احتمال کارایی فرد نقش دارند و متغیرهای تعهد سازمانی، رضایت شغلی و عدالت ادراکی به عنوان متغیرهایی که در جهت کاهش احتمال کارایی فرد نقش دارند، مورد بررسی قرار گرفتند. بر اساس مدل تایید شده تحقیق، متغیرهای عدالت سازمانی، نگرش‌های رفتاری و کنترل ادراکی دارای تاثیر مستقیم و متغیرهای عدالت ادراکی، رضایت شغلی و هنجارهای ذهنی دارای تاثیر غیرمستقیم هستند. بر اساس نتایج بدست آمده از تحلیل مسیر، متغیر عدالت ادراکی تاثیر مثبت بر متغیر تعهد سازمانی (۰/۱۶۴) و رضایت شغلی (۰/۵۵) دارد. به عبارتی افزایش یا کاهش در میزان عدالت ادراکی باعث افزایش یا کاهش مقدر تعهد و رضایت شغلی می‌شود. این نتیجه فرضیه اول و دوم پژوهش را تایید می‌کند. هم چنین از طریق متغیر تعهد سازمانی و رضایت شغلی به صورت غیرمستقیم به میزان (۰/۱۱۶-) واحد بر متغیر تمایل به کارایی تاثیر گذاشته است که با توجه به جهت منفی ضریب، می‌توان گفت تاثیر عدالت سازمانی بر متغیر تمایل به کارایی کاهنده است. بر این اساس فرضیه سوم پژوهش نیز مورد تایید قرار گرفته است. متغیر رضایت شغلی بر متغیر تعهد سازمانی تاثیر مثبت (۰/۳۲۲) دارد که نشان می‌دهد یک واحد افزایش در رضایت شغلی کارکنان باعث ۰/۳۲۲ افزایش در تعهد سازمانی آنها خواهد شد. با توجه به این تاثیر مثبت، می‌توان گفت که فرضیه چهارم پژوهش مبنی بر تاثیر مثبت متغیر رضایت شغلی بر تعهد سازمانی مورد تایید واقع گردید. هم چنین متغیر رضایت شغلی به طور غیر مستقیم از طریق متغیر تعهد سازمانی به میزان (۰/۱۰۸-) واحد بر متغیر تمایل به کارایی تاثیر دارد که با توجه به ضریب منفی، نشان می‌دهد افزایش میزان رضایت شغلی کارکنان باعث کاهش میزان تمایل به کارایی افراد می‌گردد. این نتیجه با فرضیه پنجم پژوهش یعنی تاثیر منفی رضایت شغلی بر تمایل به کارایی هم‌راستا می‌باشد و آن را تایید می‌کند. میزان تاثیر متغیر تعهد سازمانی بر تمایل به کارایی برابر با (۰/۳۳۶-) می‌باشد که نشان می‌دهد به ازای یک واحد تغییر در متغیر تعهد سازمانی، میزان تمایل به کارایی ۰/۳۳۶ واحد کاهش خواهد یافت. این نتیجه موید فرضیه ششم

تحقیق یعنی تاثیر کاهنده تعهد سازمانی بر تمایل به کارایی می‌باشد. میزان تاثیر متغیر کنترل ادراکی بر متغیر تمایل به کارایی برابر با ۰/۳۵۳ بوده که نشان می‌دهد به ازای یک واحد (انحراف استاندارد) تغییر در متغیر کنترل ادراکی، میزان تمایل به کارایی (۰/۳۵۳) واحد افزایش خواهد یافت. به عبارتی فرضیه هفتم تحقیق مورد تایید واقع گردید. متغیر نگرش رفتاری بصورت مستقیم (۰/۱۸۶) و غیرمستقیم (۰/۱۰) بر روی متغیر تمایل به کارایی تاثیر گذاشته که با توجه به جهت ضریب مسیر این متغیر می‌توان گفت که این تاثیر به صورت فزاینده بوده است. این نتیجه فرضیه هشتم تحقیق را تایید می‌نماید. متغیر هنجارهای رفتاری به صورت غیر مستقیم از طریق متغیرهای کنترل ادراکی و نگرش رفتاری به میزان ۰/۱۷ بر متغیر تمایل به کارایی تاثیر داشته است که این تاثیر نیز به صورت فزاینده می‌باشد یعنی باعث افزایش تمایل به کارایی می‌گردد. این نتیجه موید فرضیه نهم تحقیق می‌باشد. همانطور که نتایج نشان دادند کلیه فرضیه‌های پژوهشی در این تحقیق مورد تایید واقع گردیدند. هم چنین ضریب تعیین چندگانه R^2 این مدل که به عنوان شاخص ارزیابی مناسب بودن مدل می‌باشد برابر ۰/۵۶۴ می‌باشد که نشان می‌دهد این مدل توانسته است ۵۶ درصد از واریانس (تغییرات) متغیر وابسته تمایل به کارایی را توضیح دهد که این مقدار، ضریب مناسبی می‌باشد.

پیشنهادات کاربردی

۱- به عنوان یکی از نتایج تحقیق، مشخص گردید که موضوع کارایی کارکنان می‌تواند دارای پیامدهای مثبت و منفی باشد. چنانچه کارایی منجر به ترک افراد شایسته در سازمان گردد به عنوان یک پدیده ناخوشایند سازمانی و چنانچه منجر به ترک خدمت کارکنان غیراثربخش گردد به عنوان یک ابزار موثر و کارآمد مدیریتی تلقی می‌گردد. از این رو، شناخت و دسته بندی کارکنان از لحاظ اثربخشی می‌تواند در برنامه‌های جذب و نگهداشت کارکنان نقش موثری داشته باشد. جدول زیر می‌تواند به عنوان یک ابزار مدیریتی در اولویت بندی کارکنان در برنامه‌های نگهداشت کارکنان موثر باشد.



شکل ۴- چارچوب دسته بندی کارکنان از نظر میزان اثربخشی

(منبع اولیه: <http://sanayee.persianblog.ir/pages/3>)

بر اساس شکل بالا، اولویت‌های برنامه ریزی حفظ و نگهداشت کارکنان عبارتست از:

الف: کارکنان ستاره: کارکنانی که دارای بالاترین میزان اثربخشی در سازمان هستند. این کارکنان به عنوان ارزشمندترین سرمایه سازمانی هستند که در برنامه ریزی‌های نیروی انسانی باید در اولویت اول قرار گیرند. بدیهی است کارایی این قبیل کارکنان می‌تواند صدمات جبران ناپذیری برای سازمان داشته باشد.

ب: کارکنان موفق: به عنوان اولویت دوم در برنامه‌های نگهداشت هستند. این کارکنان پتانسیل بالایی در تبدیل شدن به کارکنان ستاره را دارند.

ج: کارکنان متوسط، کوشا و توانا: سومین اولویت در برنامه‌های حفظ و نگهداشت نیروی انسانی هستند. چنانچه برنامه‌های توانمندسازی و افزایش تعلق سازمانی در خصوص این افراد جهت تبدیل شدن به کارکنان موفق و ستاره موثر نباشد، کارایی آنها هزینه زیادی برای سازمان در برخواهد داشت.

د: کارکنان غیراثربخش: کارکنانی هستند که لازم است در فرایند کارایی قرار گرفته و بستر لازم جهت کارایی یا خروج آنها از سازمان فراهم گردد.

۲- در جهت کاربردی ساختن مدل پیشنهادی برای مدیران، سرپرستان و کارکنان، بر اساس شاخص‌های استفاده شده در این تحقیق، الگوی زیر جهت استفاده در تصمیمات و برنامه‌های تقویت بهره‌وری نیروی انسانی پیشنهاد می‌گردد:



شکل ۵- مدل کاربردی مدیریت کاریابی و جابجایی کارکنان

پیشنهاد به محققین بعدی

- ۱- سنجش اعتبار متقابل مدل: برای اینکه بتوان نشان داد که مدل به دست آمده تا چه حد می‌تواند نمونه‌های دیگر را نیز تبیین کند، باید اعتبار سنجی متقابل صورت گیرد. یکی از این روش‌ها آزمون مدل در جامعه آماری دیگر می‌باشد که تحت عنوان بسط مدل شناخته می‌شود. لذا پیشنهاد می‌شود در تحقیقات آتی، مدل ترکیبی پژوهش حاضر در سازمان‌های دیگری نیز مورد آزمون قرار گیرد.
- ۲- بررسی نقش سایر متغیرها در تمایل به جابجایی کارکنان از قبیل: متغیرهای پنجگانه شخصیت، متغیرهای جمعیت شناختی و ...

محدودیت‌های تحقیق

- ۱- تفاوت‌های فرهنگی و ساختاری سازمان‌های مورد مطالعه: با توجه به اینکه اکثر مطالعات بررسی شده در این تحقیق مربوط به سازمان‌های بخش خصوصی و در خارج کشور بوده است لذا در زمان استفاده از این مفاهیم و نتایج در سازمان‌های دولتی باید دقت کافی را مدنظر قرار داد.
- ۲- عدم وجود تحقیقات مشابه: بررسی محقق نشان می‌دهد که مدل ترکیبی استفاده شده در این تحقیق در جای دیگری استفاده نشده است و در تحقیقات مشابه تنها به یکی از دو بخش اصلی مدل پرداخته شده است.
- ۳- کمبود منابع علمی به زبان فارسی: این موضوع می‌تواند بر بومی سازی تحقیقات، استفاده از واژه‌های استاندارد، طولانی تر شدن زمان تحقیق و ... تاثیر گذار باشد.

منابع

۱. اصیلی، غلامرضا و قدیریان، عباسعلی، (۱۳۸۵)، مدیریت بر کارکنان نخبه؛ چالشهای علل ترک و ماندگاری در سازمانهای دانش مدار، چهارمین کنفرانس بین المللی مدیریت، www.imo.org.ir/
۲. امامی، مصطفی، (۱۳۸۹)، بررسی و سنجش تناسب شغلی و رابطه آن با تعهد سازمانی کارکنان، مطالعه موردی: شرکت ملی پالایش و پخش فرآورده های نفتی ایران، فصلنامه مدیریت و منابع انسانی در صنعت نفت. ص ۱۴۹ / سال چهارم / شماره ۱۰.
۳. حبیب پور، کرم و صفری، رضا، (۱۳۸۸)، راهنمای جامع کاربرد شتت در تحقیقات پیمایشی (تحلیل داده های کمی)، تهران: انتشارات لویه، صص ۵۱۳-۵۳۴.
۴. حسنی، محمد و جودت، لیلا، (۱۳۹۱)، رابطه بین ادراک از عدالت سازمانی با تمایل به ترک خدمت، رضایت شغلی و رفتار شهروندی سازمانی کادر درمانی بیمارستان امام رضا (ع) ارومیه، دو ماهنامه دانشکده پرستاری و مامایی ارومیه، دوره دهم، شماره سوم، پی در پی ۳۸، ص ۳.
۵. دانش فرد، کرم اله و محبوب روش، شبنم، (۱۳۸۸)، بررسی رابطه رضایت شغلی و تعهد سازمانی با کارایی کارکنان، فصلنامه رهبری و مدیریت آموزشی دانشگاه آزاد اسلامی واحد گرمسار سال سوم، شمار ۴، صص ۱۱۵-۱۳۶.
۶. رضاییان، علی، (۱۳۹۱)، انتظار عدالت و عدالت در سازمان (مدیریت رفتار سازمانی پیشرفته)، تهران: انتشارات سمت، صص ۳۶-۶۰.
۷. رضاییان، علی، (۱۳۹۰)، مبانی و رویکردهای مدیریت خویشتن (مدیریت رفتار سازمانی پیشرفته)، تهران: انتشارات سمت، صص ۱۶۳-۱۷۶.
۸. مرادی، گلمراد و دیگران، (۱۳۹۲)، بررسی تاثیر جامعه پذیری سازمانی بر مسئولیت اجتماعی کارکنان (مورد مطالعه شرکت نفت کرمانشاه)، نشریه جامعه شناسی کاربردی، سال بیست و چهارم، شماره ۵۱، صص ۷۱-۹۶.
۹. منصورفر، کریم (۱۳۸۸)، روش های پیشرفته آماری همراه با برنامه های کامپیوتری، تهران: انتشارات دانشگاه تهران، صص ۱۹۵-۲۳۳.

10. Abu Elanain HM. (2010). Testing the direct and indirect relationship between organizational justice and work outcomes in a non-western context of the UAE. *J Management Development*; 29: 5-27.
11. Addae, H. M., Parboteeah, K. P.(2006). Organizational Information, Organizational Commitment and Intention to Quit, *International Journal of Cross Cultural Management* ,Vol 6(3): 343–359
12. Ajzen, L. (1991). The theory of planned behavior. *Organizational Behavior and Human Decision Processes*, 50, 179–211.
13. Al-Zu'bi , Hasan Ali.(2010). A Study of Relationship between Organizational Justice and Job Satisfaction, *International Journal of Business and Management*, Vol. 5, No. 12; December, www.ccsenet.org/ijbm
14. Aziri. B. (2011). Job Satisfaction: A literature Review. *Management Research And Practice*. Vol 3 (4 (2011), 77-86.
15. Bakhshi, Arti & et al .(2009).Organizational Justice Perceptions as Predictor of Job Satisfaction and Organization Commitment, *international journal of business and management*, vol 4, no. 9, www.sscenet.org/journal.html
16. Baloch, Q. B.(2009). Effects of Job Satisfaction On Employees Motivation & Turn over Intentions, *Journal of Managerial Sciences* Vol II, N 1
17. Bettencourt LA, Brown SW, MacKenzie SB.,(2005), Customer-oriented boundary-spanning behaviors: test of a social exchange model of antecedents. *J Retailing*, 81: 141-157.
18. Brett, J., & Reilly, A. (1988). On the road again: Predicting the job transfer decision. *Journal of Applied Psychology*, 73, 614–620
19. Carsten, J. M., & Spector, P. E. (1987). Unemployment, job satisfaction, and employee turnover: A meta-analytic test of the Muchinsky model. *Journal of Applied Psychology*, 72(3), 374-381.
20. Drew, Glenys & Cooper, Rosemary.(2011). 'Job Mobility Research Report: Encouraging Employees to Expand their Career Experience in the Australian Public Service—A Review of Literature and Practice', 60 pp: www.apsc.gov.au/_data/assets/pdf.../jobmobilityresearchreport
21. Eby T. Lillian and Russell E. A., Joyce.(2000). Predictors of Employee Willingness to Relocate for the Firm, *Journal of Vocational Behavior* 57, 42–61,
22. Egan, T. M., Yang, B., & Bartlett, K. (2004). The effects of organizational learning culture and job satisfaction on motivation to transfer learning and turnover intention. *Human Resource Development Quarterly*, 15, 279–301.
23. Elovainio M, Kivimaki M, Puttonen S, Lindholm H, Pohjonen T, Sinervo T (2006) Organisational injustice and impaired cardiovascular regulation among female employees. *Occup Environ Med* 63, 141–4.

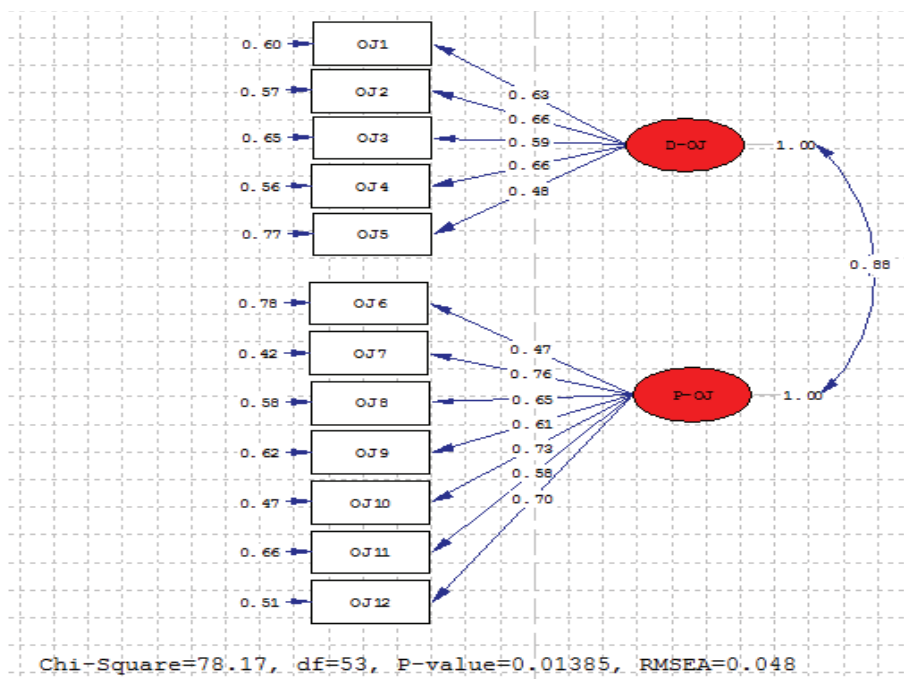
24. Fisher, D., Cynthia, & Shaw B. James, (1991), Transfer attitudes & transfer adjustment: a longitudinal study, Bond University, <http://epublications.bond.edu.au/>
25. Griffeth, R. W., Hom, P. W., & Gaertner, S. (2000). A meta-analysis of antecedents and correlates of employee turnover: updates, moderator tests, and research implications for the next millennium. *Journal of Management*, 26(3), 463-488.
26. Han, S. S., Moon, S. J., & Yun, E. K. (2009). Empowerment, job satisfaction, and organizational commitment: Comparison of permanent and temporary nurses in Korea. *Applied Nursing Research*, 22(4), e15-e20.
27. Howard W. Larry. (1999). Validity Evidence for Measures of Procedural/Distributive Justice and Pay/Benefit Satisfaction, *Journal of Business and Psychology*, Volume 14, No. 1.
28. Huseman, R. C., Hatfield, J. D., & Miles, E. W. (1985). Test for individual perceptions of job equity: some preliminary findings. *Perceptual and Motor Skills*, 61, 1055-1064
29. Jones DA, Skarlicki DP. (2003). The relationship between perceptions of fairness and voluntary turnover among Retail employees, *Journal of Applied Social Psychology*; 33(6): 1226-43.
30. Kennedy J., David & Judge A. Timothy. (2001). Job Relocation Decisions in the Service Sector: A Qualitative and Quantitative Study, Sydney: School of Industrial Relations and Organisational Behaviour, University of NSW,
31. Kim JY, Moon J, Han D, Tikoo S. (2004). Perceptions of justice and employee willingness to engage in customer-oriented behavior. *J Services Marketing*; 18: 267-75.
32. Kumar K, Bakhshi A, Rani E. (2009) Organizational justice perceptions as predictor of job satisfaction and organizational commitment. *The IUP J Management Research*; 8: 25-37.
33. Liljegren, Mats * and Ekberg, Kerstin. (2008). The longitudinal relationship between job mobility, perceived organizational justice, and health, *BMC Public Health*, 8:164, <http://www.biomedcentral.com/1471-2458/8/164>
34. Lind, E. A., & Tyler, T. R. (1988). *The social psychology of procedural justice*. New York: Plenum.
35. Liu, Yufan, (2005), "Investigating turnover intention among emergency communication specialists", Graduate School Theses and dissertations. <http://scholarcommons.usf.edu/etd/744>
36. Masterson, S. S., Lewis, K., Goldman, B. M., & Taylor, M. S. (2000). Integrating justice and social exchange: The differing effects of fair procedures and treatment on work relationships. *Academy of Management Journal*, 43, 38-748.

37. McFarlin, D. B., & Sweeney, P. D. (1992). Distributive and procedural justice as predictors of satisfaction with personal and organizational outcomes. *Academy of Management Journal*, 35(3), 626-637.
38. Moorman RH (1991) Relationship between organizational justice and organizational citizenship behaviors: Do fairness perceptions influence employee citizenship? *J Appl Psychol* 76, 845-55.
39. Ng W. H. ,Thomas & et al. (2007) .Determinants of job mobility: A theoretical integration and extension, *Journal of Occupational and Organizational Psychology* , 80, 363-386
40. Organ, D. W. (1990). The motivational basis of organizational citizenship behavior. In B.M. Staw & L. L. Cummings (Eds.), *Research in organizational behavior*, 12, 43-72. Greenwich, CT: JAI Press
41. Parker RJ, Kohlmeyer JM. (2005). Organizational justice and turnover in public accounting firms: a research note, *Accounting Organization and Society*; 30: 357-69.
42. Petty J. Ryan .(2010). antecedents of willingness to relocate geographically for employment: an investigation of personality factors and attitudes, MICHIGAN STATE UNIVERSITY.
43. Samad S. (2006). Procedural and distributive justice: differential effects on employees' work outcomes *The Business Review*; 5: 212-8.
44. Shore, L. M., & Wayne, S. J. (1993). Commitment and employee behavior: Comparison of affective commitment and continuance commitment with received organizational support. *Journal of Applied Psychology*, 78(5), 774-780.
45. Simons T, Roberson Q. (2003). Why managers should care about fairness: the effects of aggregate justice perceptions on organizational outcomes. *J Appl Psychol* 88 432-43.
46. Tett, R. P., & Meyer, J. P. (1993). Job satisfaction, organizational commitment, turnover intentions, and turnover: path analyses based on meta-analytic findings. *Personnel Psychology*, 46(2), 259-293.
47. Usmani ,Sania .(2013). Impact of Distributive Justice, Procedural Justice, Interactional Justice, Temporal Justice, Spatial Justice on Job Satisfaction of Banking Employees, *Rev. Integr. Bus. Econ. Res.* Vol 2(1).
- 48- <http://sanayee.persianblog.ir/pages/3>

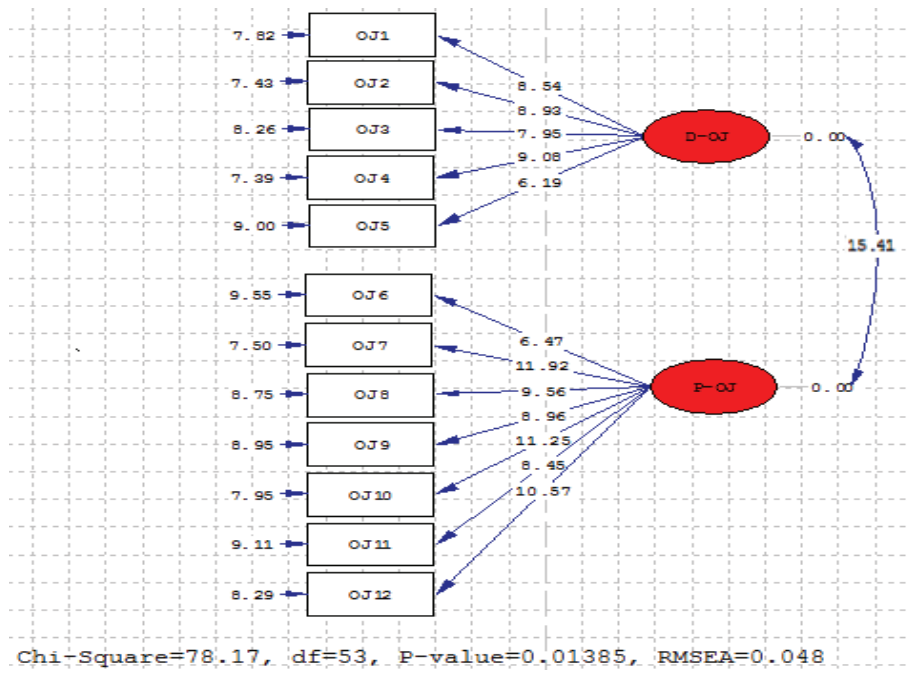
ضمائم

تحلیل عاملی تاییدی عدالت سازمانی

در حالت تخمین استاندارد

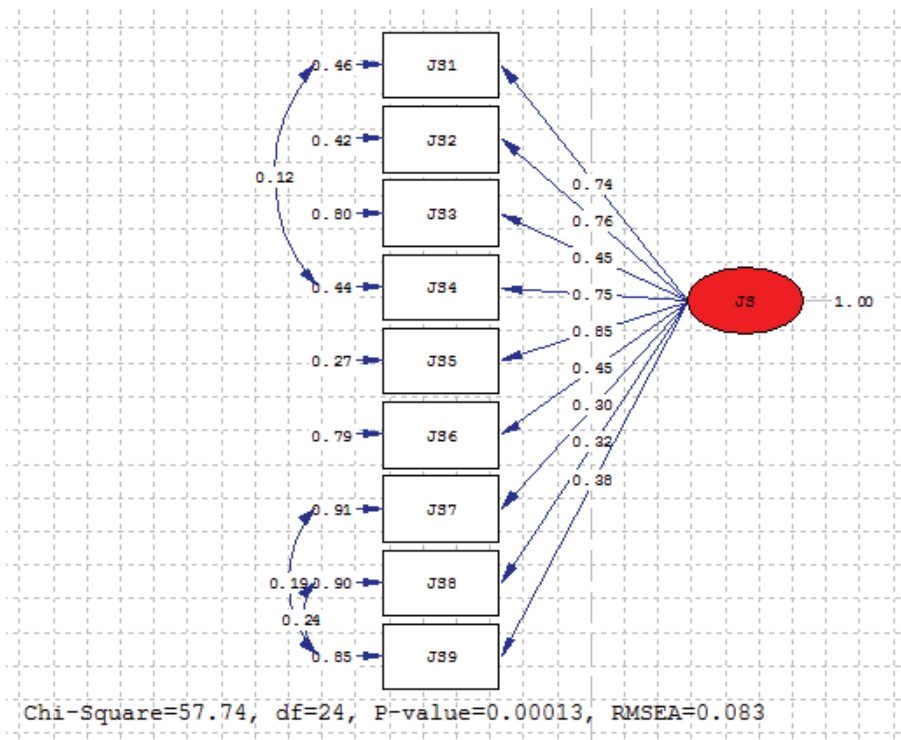


در حالت معناداری

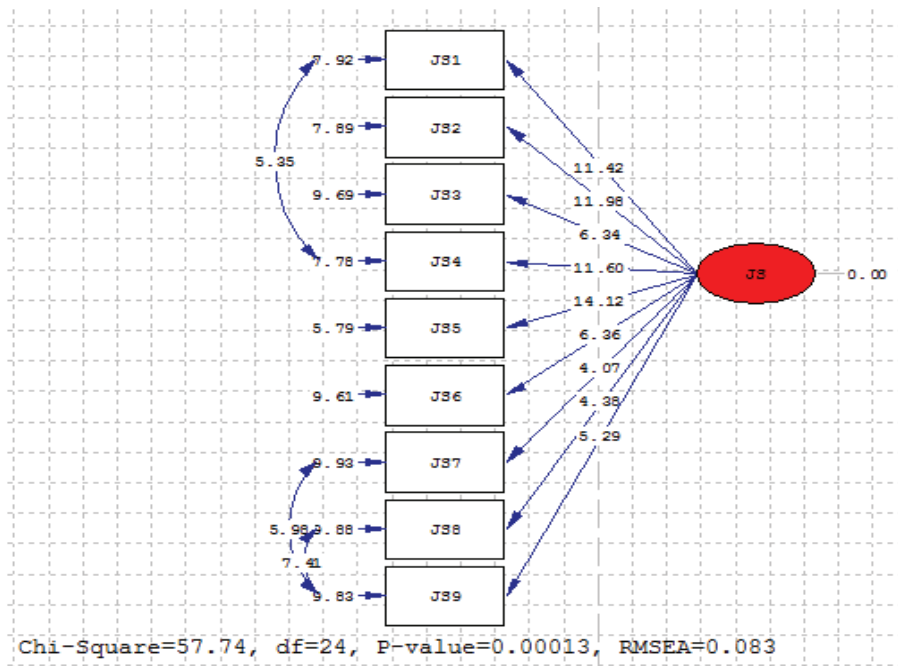


تحلیل عاملی تاییدی رضایت شغلی

در حالت تخمین استاندارد



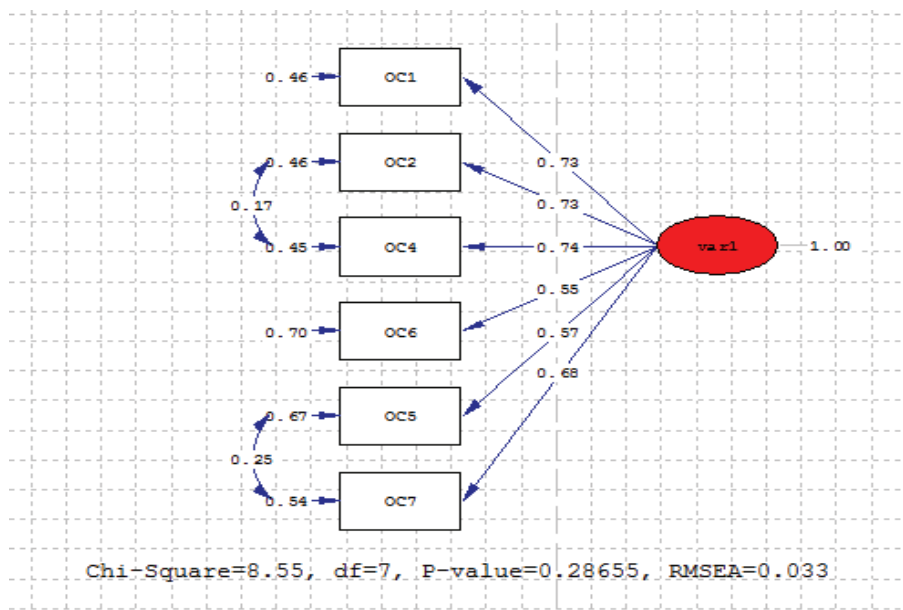
در حالت معناداری



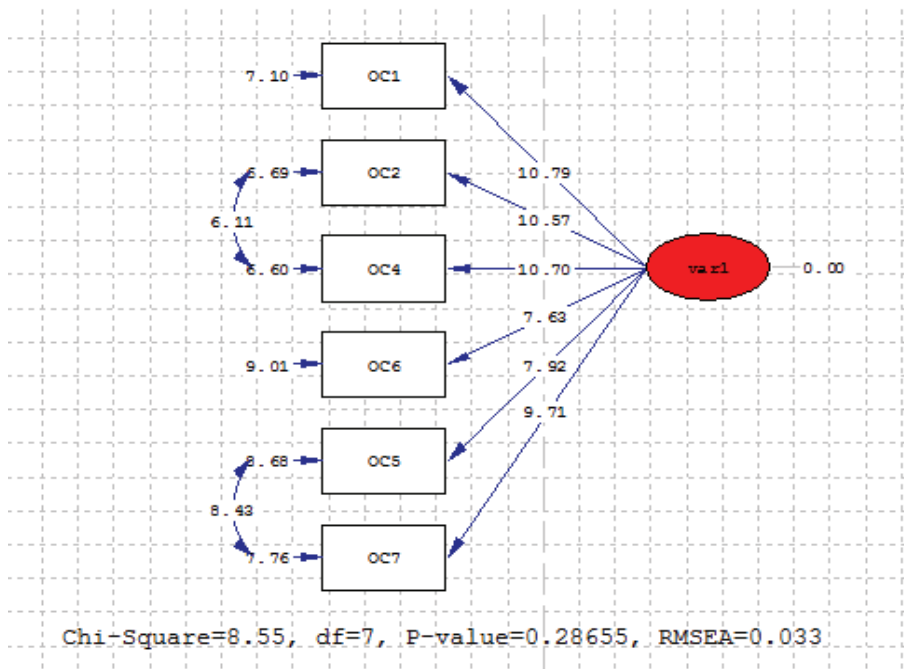
تحلیل عاملی تاییدی تعهد سازمانی

بعد اول: تعهد عاطفی

در حالت تخمین استاندارد

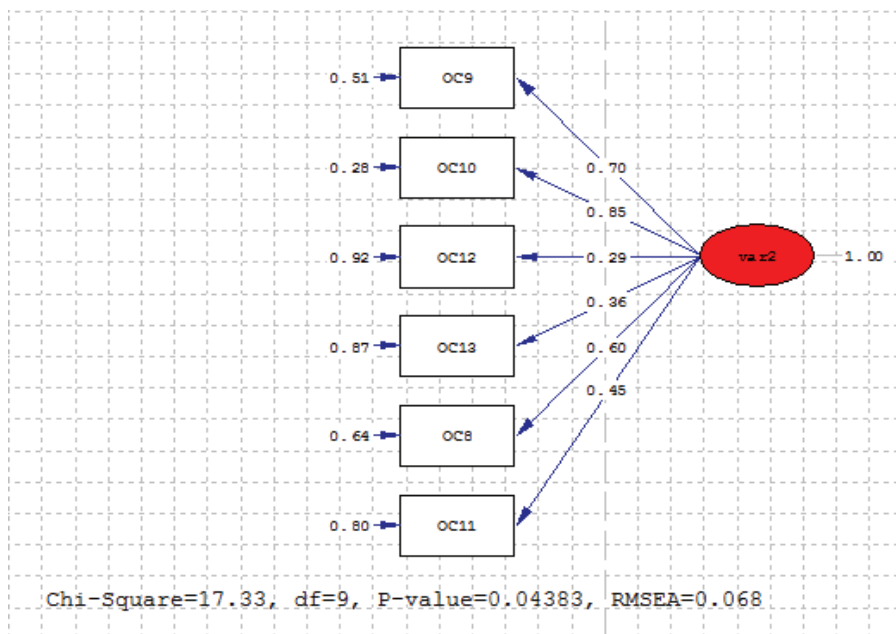


در حالت معناداری

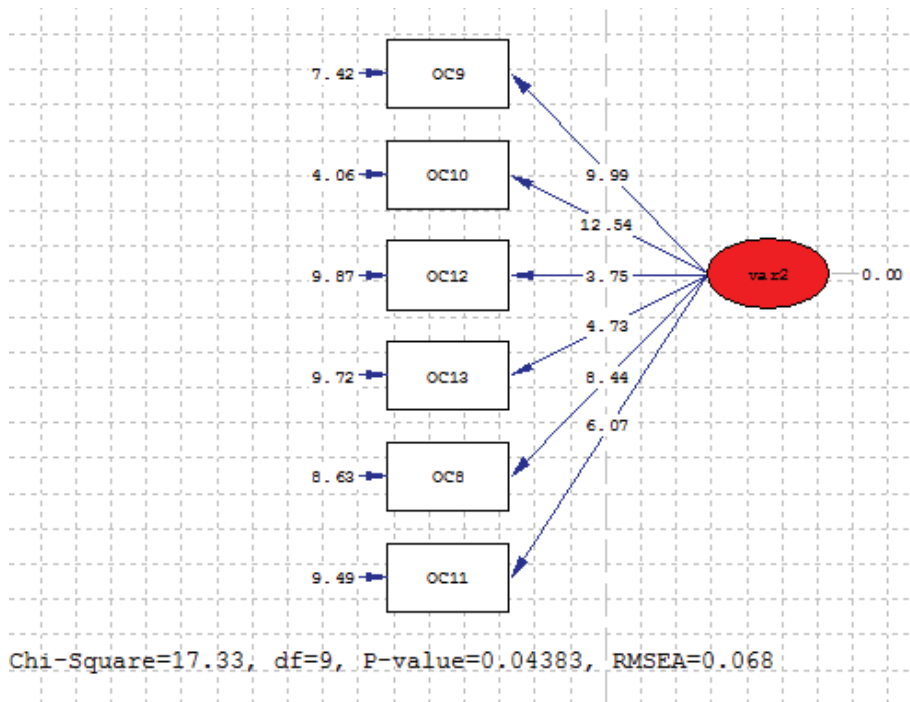


بعد دوم: تعهد مستمر

در حالت تخمین استاندارد

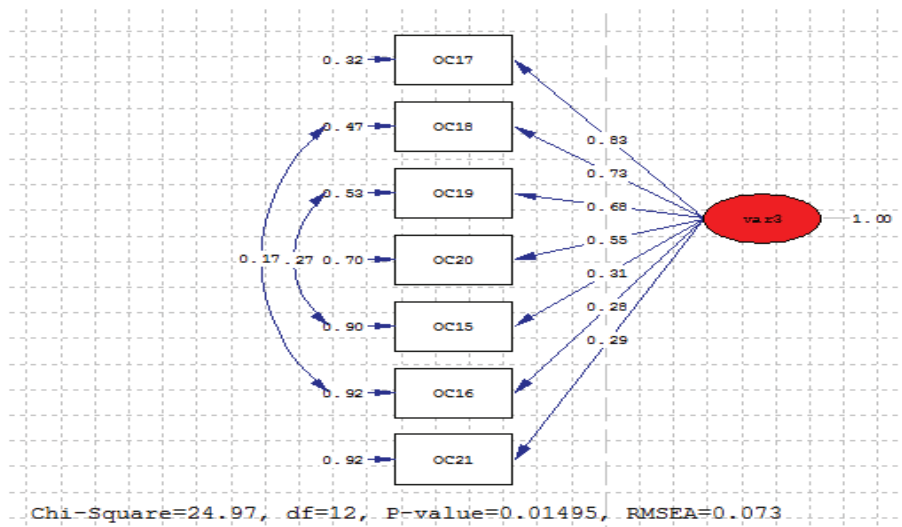


در حالت معناداری

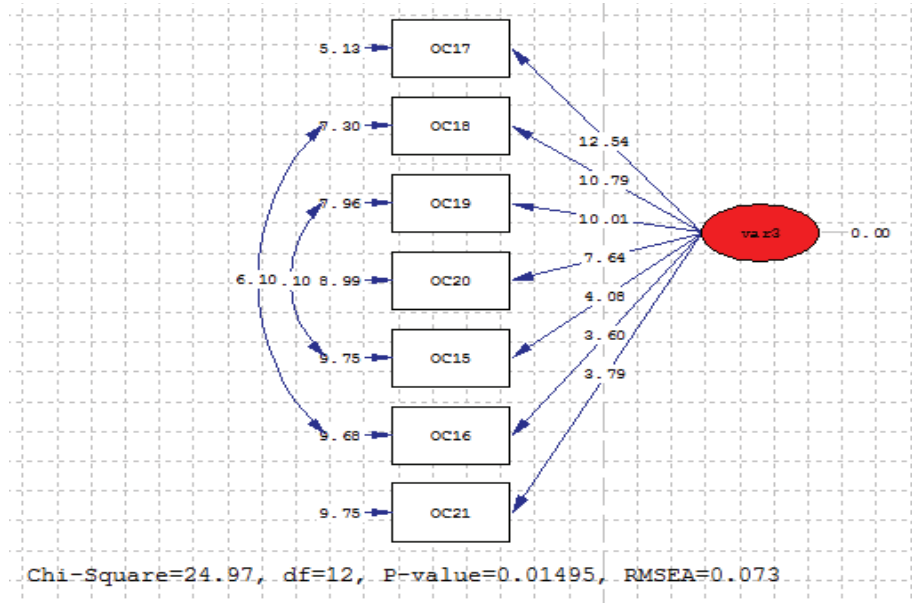


بعد سوم: تعهد هنجاری

در حالت تخمین استاندارد

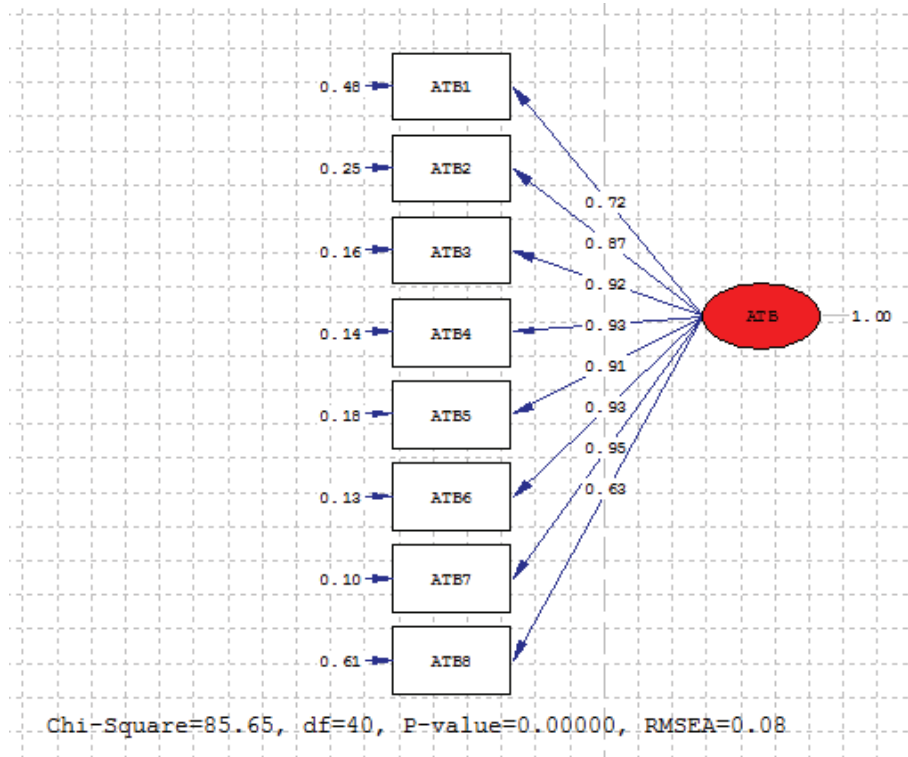


در حالت معناداری

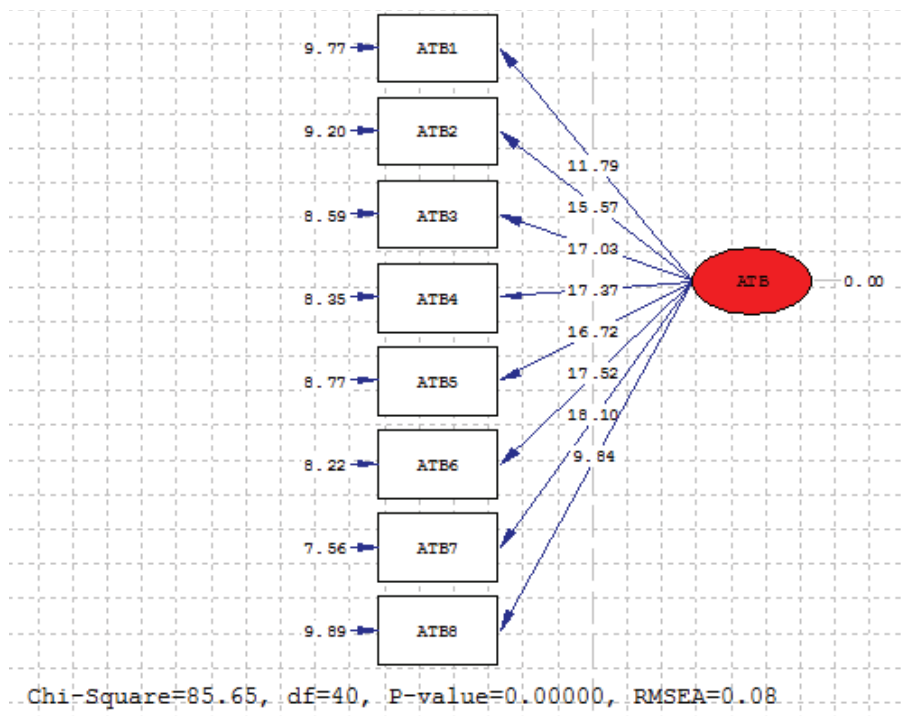


تحلیل عاملی نگرش رفتاری

استاندارد

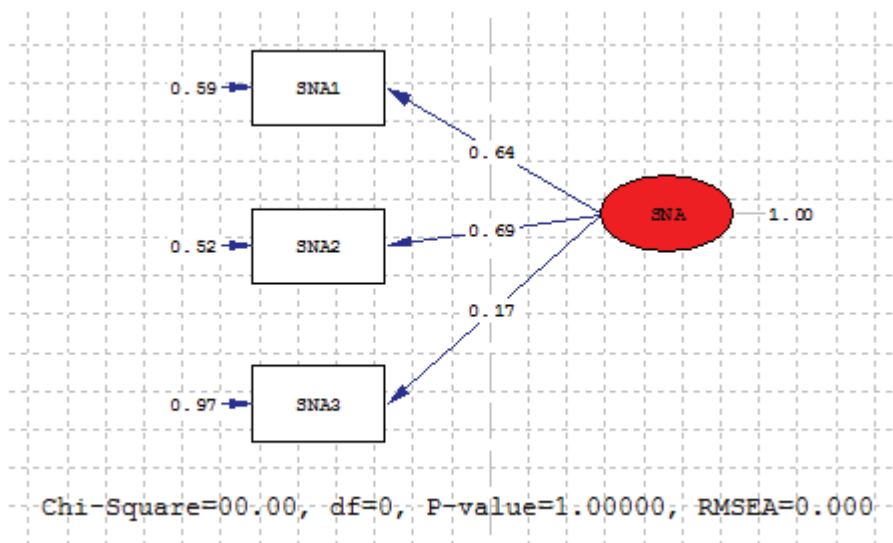


در حالت معناداری

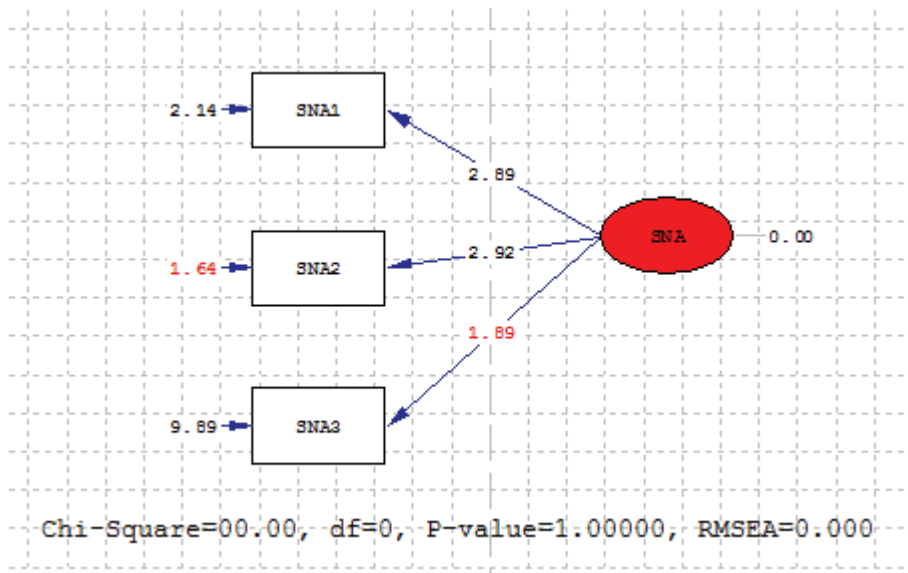


تحلیل عاملی هنجارهای ذهنی

حالت استاندارد

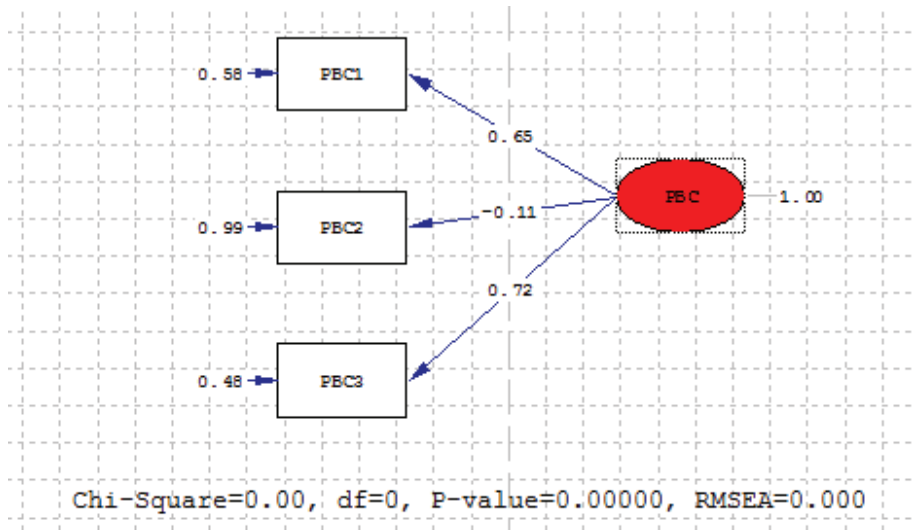


در حالت معناداری

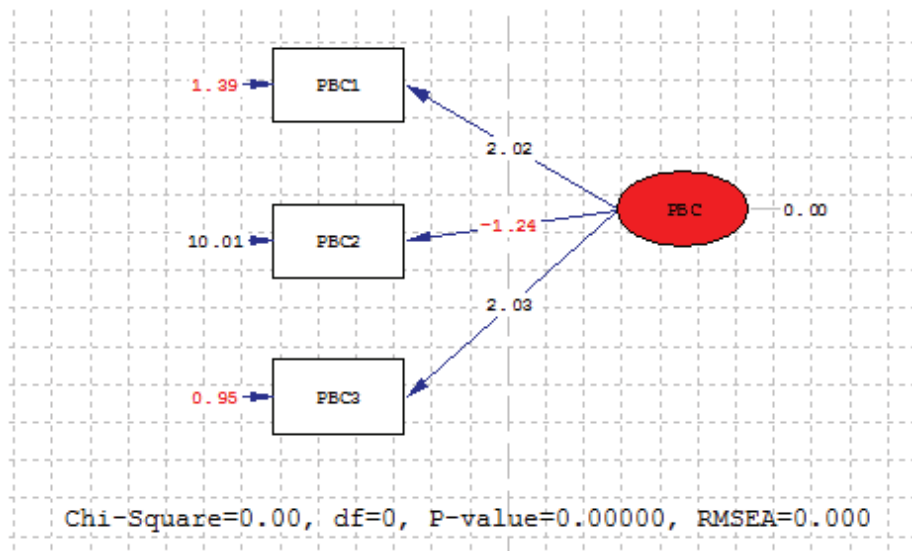


تحلیل عاملی کنترل ادراکی

تخمین استاندارد

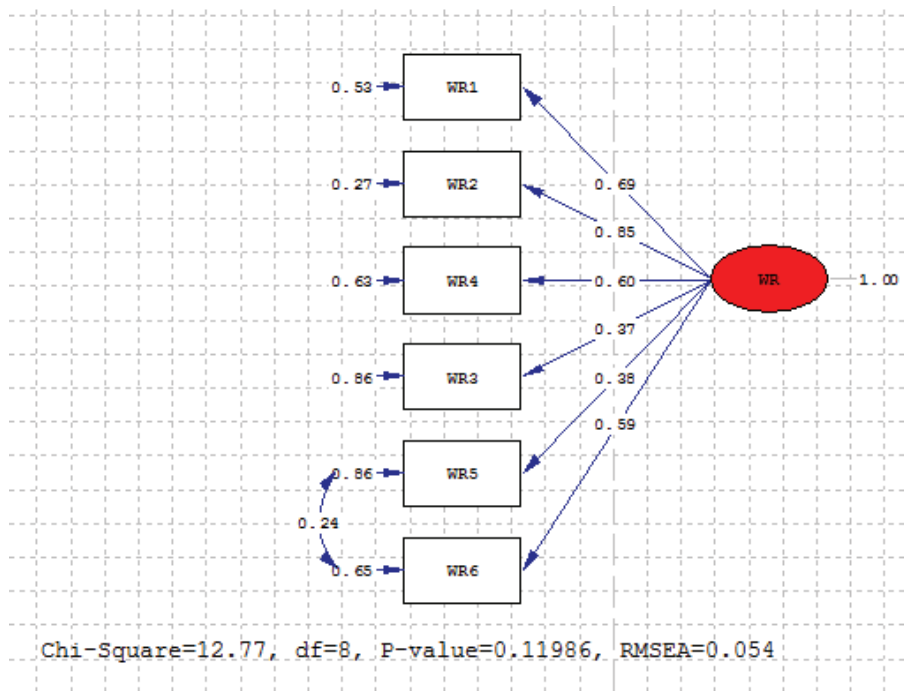


معناداری



تحلیل عاملی تاییدی پویایی‌های شغلی

در حالت تخمین استاندارد



در حالت معناداری

